

# Marcas y Productos

**FRIUL**<sup>®</sup> TECNOLOGÍA PARA CERRAMIENTOS  
**CHILE TRADE** SPA

MARCA A SU PERFIL

---



---

[www.friultradechile.cl](http://www.friultradechile.cl)

Información técnica en  
Códigos QR



Soluciones versátiles para la mayoría de líneas del mercado

Productos innovadores tecnológica y estéticamente

Diseños modernos y conjunto armónico



Línea Star  
240



Línea Star  
248i



Línea ECO  
267i



Línea Global  
616T



Multipuntos  
MFC2



Línea Global  
608



Línea Global  
607



Garantía de Fábrica



Producto Certificado  
ISO 9001



Fabricado en Portugal



Disponible en

**FRIUL**<sup>®</sup> TECNOLOGÍA PARA CERRAMIENTOS  
CHILE **TRADE** SPA



### Manilla para ventana Virage

Manilla para ventana Virage está disponible en versión acodada, cremona en línea y para proyectar.



# Manillas y brazos para ventanas



### Brazo para ventana Storm balance

Una gama de bisagras auto equilibrantes que logra un alto rendimiento de carga de ráfagas en ventanas. Proyectantes y de abatir.



### Brazo para ventana Yale

Una bisagra versátil que se adapta a una gran variedad de aplicaciones.



### Brazo para ventana Defender Standard

Defender Standard es una bisagra de fricción de alto rendimiento.

**securistyle**





MANUFACTURAS  
MENDAVIA®

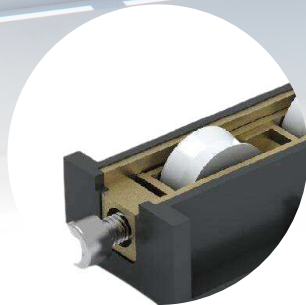


Rodamientos para correderas  
de aluminio y PVC

Escuadras para carpintería de aluminio



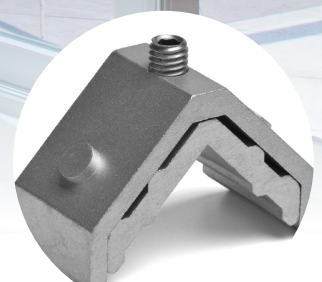
rodamiento  
zamak



rodamiento  
ecotérmico



escuadra  
pivotes



escuadra  
tetón



Líderes en el diseño y fabricación de  
escuadras y rodamientos para  
carpintería







Tecnología en Sistemas de Cierre

## ESPECIALISTAS EN CARPINTERÍA DE ALUMINIO



Cerraduras multipunto



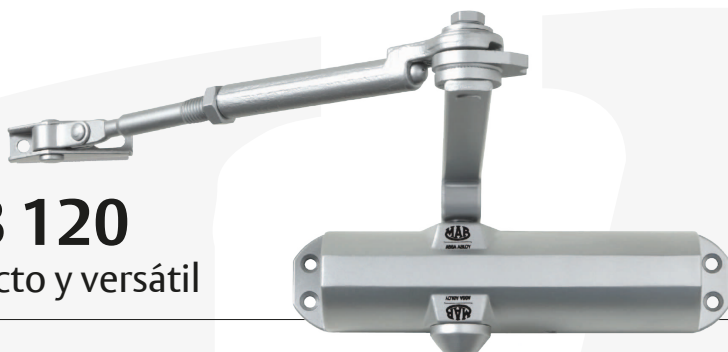
- **CERRADURAS VERSÁTILES** para cualquier sistema del mercado.
- La elección perfecta para puertas **CORREDERAS** y **ABISAGRADAS**.
- Manillas de **ZAMAK** y **ACERO INOXIDABLE**: opciones de calidad.
- **ADAPTABILIDAD** y **FLEXIBILIDAD** para satisfacer las necesidades del mercado.
- Soluciones electromecánicas de **CIERRE** y **APERTURA**.





ASSA ABLOY

# Cierrapuertas



**MAB 120**  
Compacto y versátil

**MAB 50**  
Compacto y versátil



**MAB 7600**  
Con Pernios intercambiables



**MAB 750**  
Potencia ajustable para puertas muy grandes y pesadas



**MAB 7100**  
Angulo de apertura a 180° en ambos lados



**ISO**  
Certifications

**FRIUI**® TECNOLOGIA PARA CERRAMIENTOS  
**CHILE TRADE SPA**



[www.assaabloy.com](http://www.assaabloy.com)





ScreenLine®

Persianas  
aisladas entre  
doble vidrio  
(DVH)  
Termopanel

## 1 Protección solar

Hasta un 80% de protección  
sin perder transparencia

## 2 Sostenibilidad

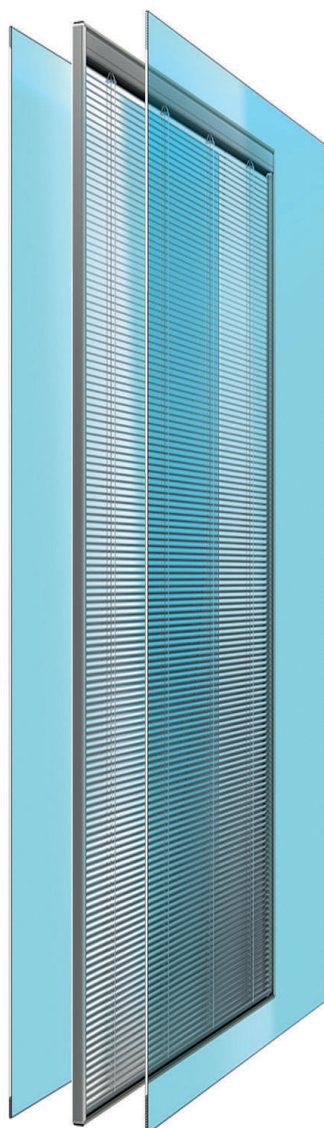
Reducción de costos con  
aire acondicionado y luz  
artificial

## 3 Durabilidad

Durabilidad probada  
(protegido entre vidrios)

## 4 Comodidad

Térmica y visual sin  
destello



## Mantenimiento cero

Ahorro de costos

# 5

## Transparencia

Contacto con el exterior

# 6

## Asepsia

Aislado de la suciedad  
y contaminaciones

# 7

## Minimalista

Diseño atemporal

# 8

## ¿Qué es ScreenLine?

Se trata de un sistema dinámico de protección solar en el que las lamas metálicas de las persianas reflejan la radiación solar (luz y calor) y redistribuyen la iluminación de manera uniforme en el ambiente interior con luz natural.

## Sobre nosotros

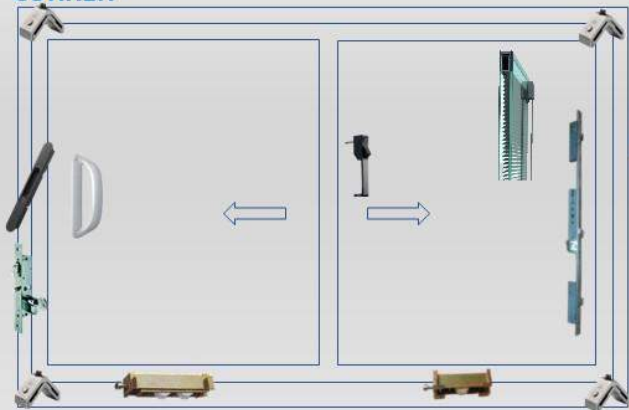
Fabricante de ScreenLine en Brasil desde 2000 bajo licencia de Pellini Italia.



[www.screenline.com.br](http://www.screenline.com.br)

**FRIUL**® TECNOLOGÍA PARA CERRAMIENTOS  
CHILE **TRADE** SPA

### CORRER



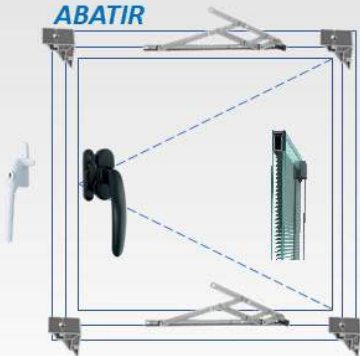
**FRIUL** TECNOLOGIA PARA CERRAMIENTOS  
**CHILE TRADE** SPA

AV. LARRAIN 6642 OF 310  
LA REINA, SANTIAGO  
csalas@friultradechile.cl  
www.friultradechile.cl

### PUERTA



### ABATIR



### PROYECTAR

