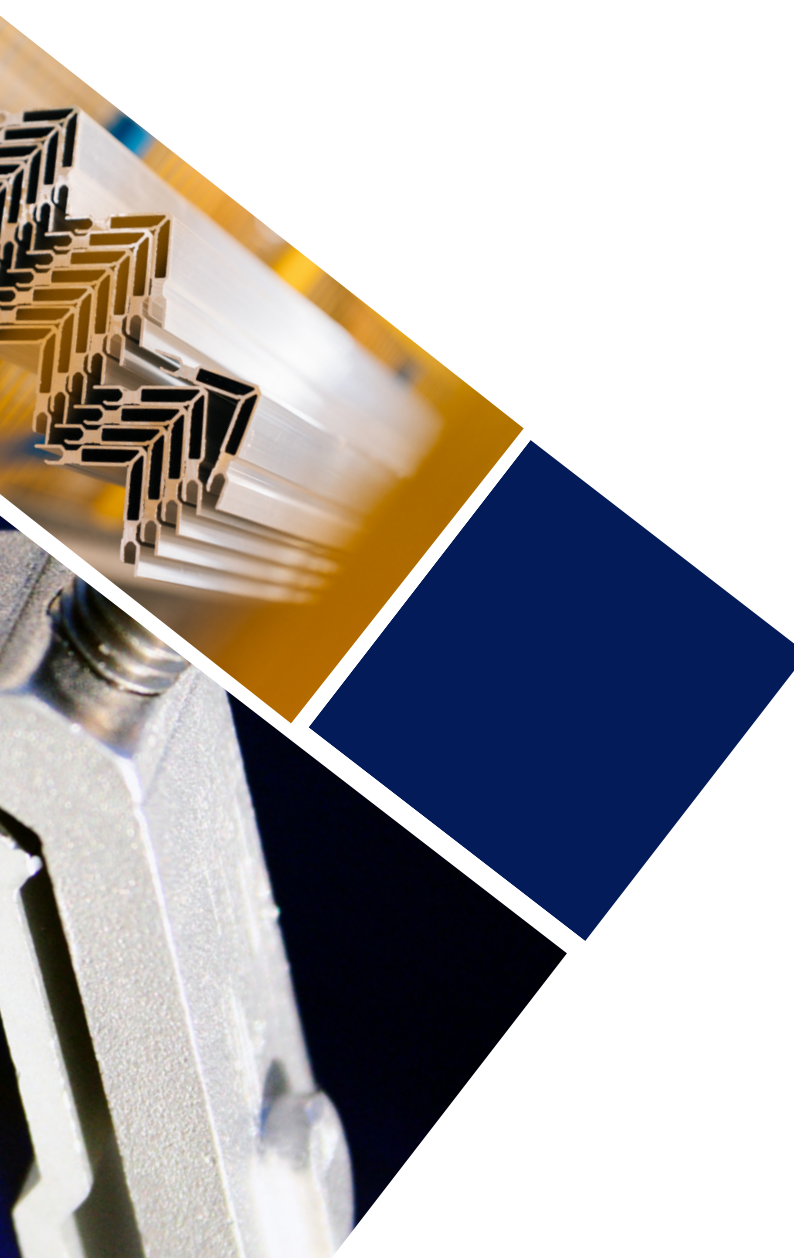


CATÁLOGO TÉCNICO

Sistema Europeo

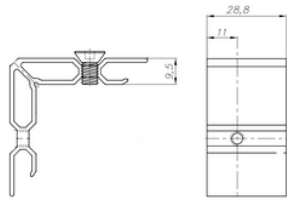
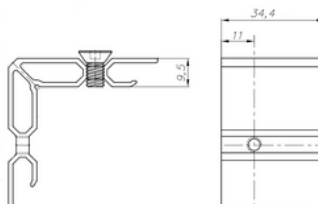
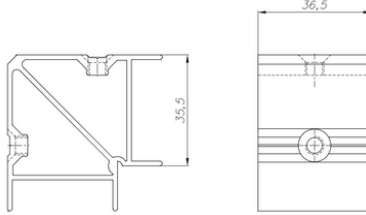
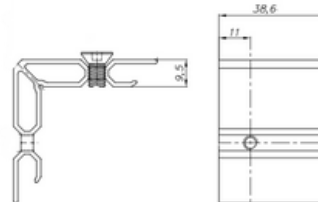
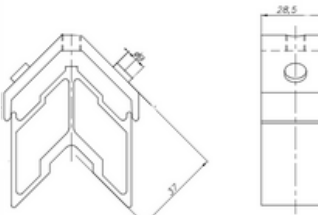
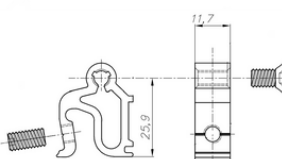
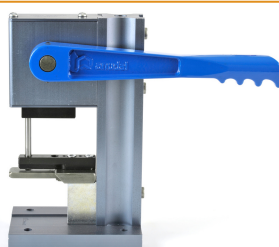


Para mercado chileno



 **anudal**[®]



Código	Línea	Medidas
3-299-110	AL-32	
3-359-110	3800	
3-3736-C	Proyectante 3890 (ALN1101), Tubular de 1 1/2" con adaptador y Similares. Tubular 4040	
3-399-110	AL-42	
79-285355-C	3200	
14-11726-1	Union bloqueo travesaño L42	
P300/2237N	Punzonadora manual para mecanizado	

FRIUL TRADE CHILE
Tecnología para Cerramientos
Av. Larrain 6642 OF 310
La Reina - Santiago

Claudio Salas M.
CEL: +56997486848
csalas@friultradechile.cl
www.friultradechile.cl



Anudal Industrial SLU
Av. Conflent, 100. Badalona
08915 (Barcelona). España
+34 93 465 02 72
ventas@anudal.com
www.anudal.com