

Serie 7600

7600 Series



ASSA ABLOY, the global leader
in door opening solutions



Cierrapuertas de Pavimento Serie 7600 para losas de bajo espesor

Características:

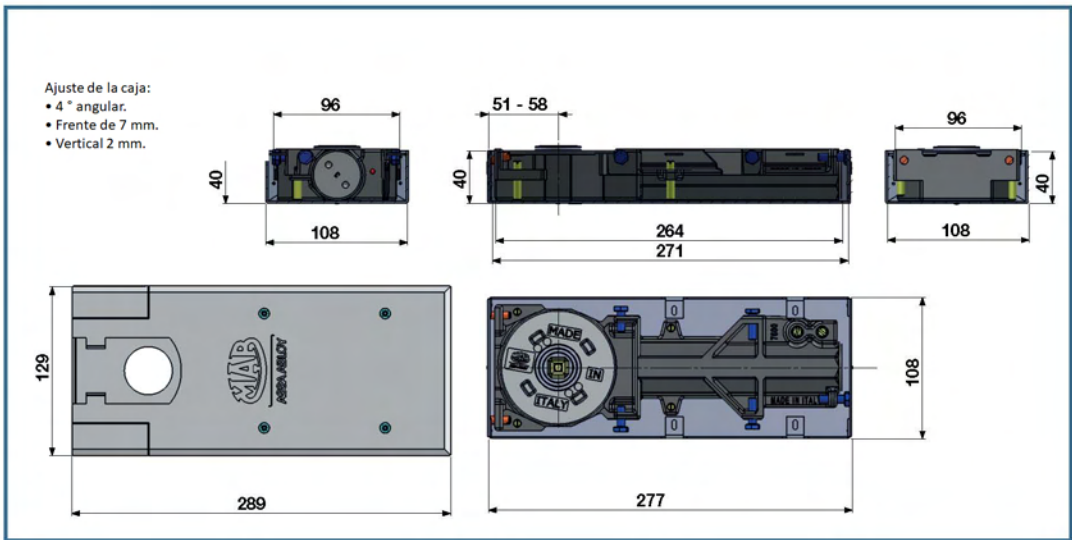
- Fuerza fija EN3 para puertas ≤ 950 mm y fuerza fija EN4 para puertas ≤ 1100 mm.
- Peso máximo permitido 120 kg.
- Universal para puertas derecha, izquierda o batientes.
- Para puertas interiores y / o exteriores.
- Caja con una altura de tan solo 40 mm, para placas de bajo grosor.
- Cuerpo de hierro fundido para asegurar una vida más larga.
- Ajuste en todas las direcciones en la caja.
- Punto de pivote variable entre 51-59 mm sin necesidad de mover la caja de la plantilla de instalación.
- Control hidráulico superior a 130° en ambas direcciones.
- Velocidad de cierre y carrera final controladas por dos válvulas independientes, no críticas y fáciles de regular.
- Válvula de sobrepresión
- Pernios intercambiables: italiano y alemán, de +0 a +30 mm.
- Placa de cubierta y cubre pernio de acero acabado pulido y satinado para garantizar una estética cautivadora.
- Certificado según EN1154
- Garantía de fábrica de 7 años.

Texto de especificación

Cierrapuertas de pavimento MAB7600, para puertas de hasta 120 kg; Fuerza fija EN3 para puertas hasta ≤ 950 mm, Fuerza fija EN4 para puertas hasta ≤ 1100 mm; certificado según EN1154. Universal para puertas simples y doble acción. Caja de solo 40 mm para losas de bajo espesor.

Amplia gama de ajustes en la caja. Control hidráulico hasta 130° en ambos sentidos de cierre. Velocidad de cierre y carrera final controlada por dos válvulas termodinámicas, independientes. Punto de pivote variable entre 51-59 mm. Equipado con caja galvanizada en caliente, pernio italiano y / o alemán intercambiables Placas de cubierta con cubre pernio fabricado en acero inoxidable con acabado pulido y / o satinado.





Composición del código

fuerza

ART. **76XX**

parada

3 = 22 Nm

4 = 28 Nm

max. 950 x 2300 120

max. 1100 x 2400 120

5 = 90°

0 = 105°

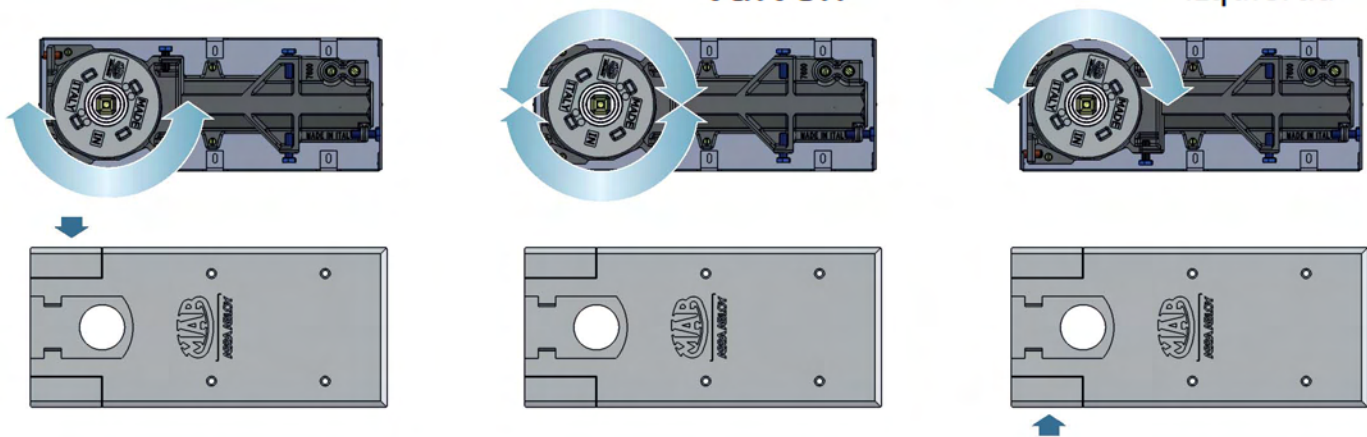
2 = X

Montaje universal

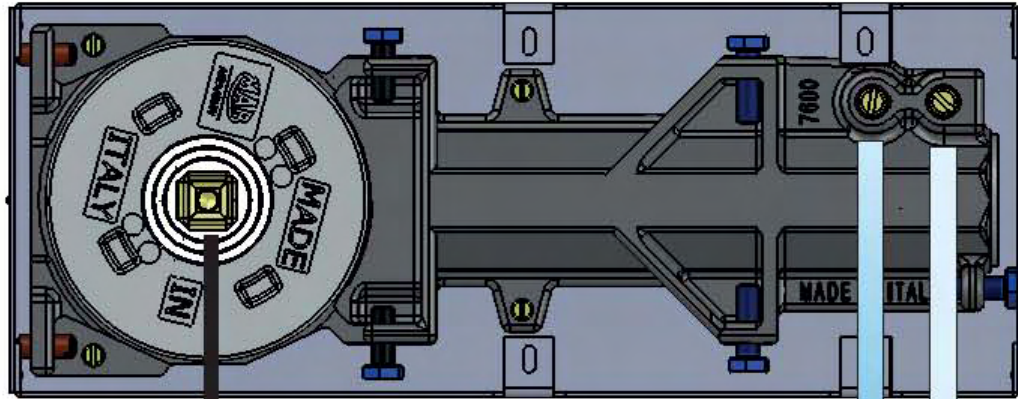
derecha

vaivén

izquierda



Control de cierre



Ajuste de velocidades de cierre

