



ScreenLine®

Persiana para DVH con Accionamiento Magnético

Sistemas de protección solar que proporcionan confort, eficiencia energética, economía, asepsia y durabilidad.

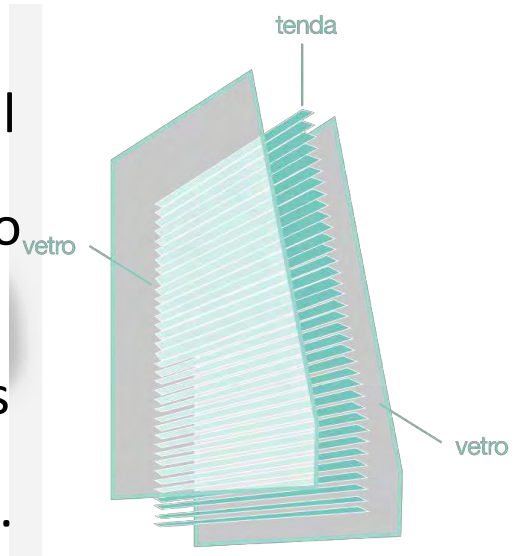
ScreenLine®

La persiana en el vidrio

Sistemas de persianas integradas

En el sistema ScreenLine® una persiana (veneciana o plisada) se coloca entre dos o tres vidrios, en una unidad de vidrio aislante. El movimiento de la persiana, sea este manual o eléctrico, no altera las propiedades aislantes de la unidad de vidrio y se realiza en un ambiente totalmente sellado.

Las características exclusivas ScreenLine® garantizan una total protección frente a suciedad, polvo y agentes atmosféricos, no siendo necesario su mantenimiento. La vida del comando magnético utilizado es casi eterna: desimantación alrededor del 2% cada 100 años.





Quienes somos?



- Screenline = Pellinindustrie, Itália;
- 33 países;
- 8 unidades de producción en el mundo;
- 4 millones de m² instalados;
- + de 200 mil m² en Brasil



Nuestra Estructura



Pellini – Itália

- 35 años de experiencia;
- 250 mil persianas entre vidrio doble al año;
- 4.000.000 m² en el mundo; y
- Tiene numerosas patentes que la distinguen.

Aluservice – Brasil

- Produce la línea ScreenLine con accionamiento magnético para vidrios dobles, bajo licencia exclusiva para América del Sur, desde 2000.
- (+) de 200.000 m² instalados en Brasil.

ScreenLine®

- Formada por lamas de aluminio
- Movimiento de orientación y de subida y bajada
- Modulación de la luz
- Transmisión luminosa: 80% a 8%
- Factor solar: 70% a 20%

Confort Visual ScreenLine

Transparencia con protección solar



Lámina en posición horizontal garantizan visión del entorno

Sombra proyectada por las láminas en posición horizontal
Factor Solar < 20%

La Persiana Recogida comprueba la efectiva radiación solar entrando en el ambiente con intensidad total, ofuscación y calor

Transparencia con Sombreado

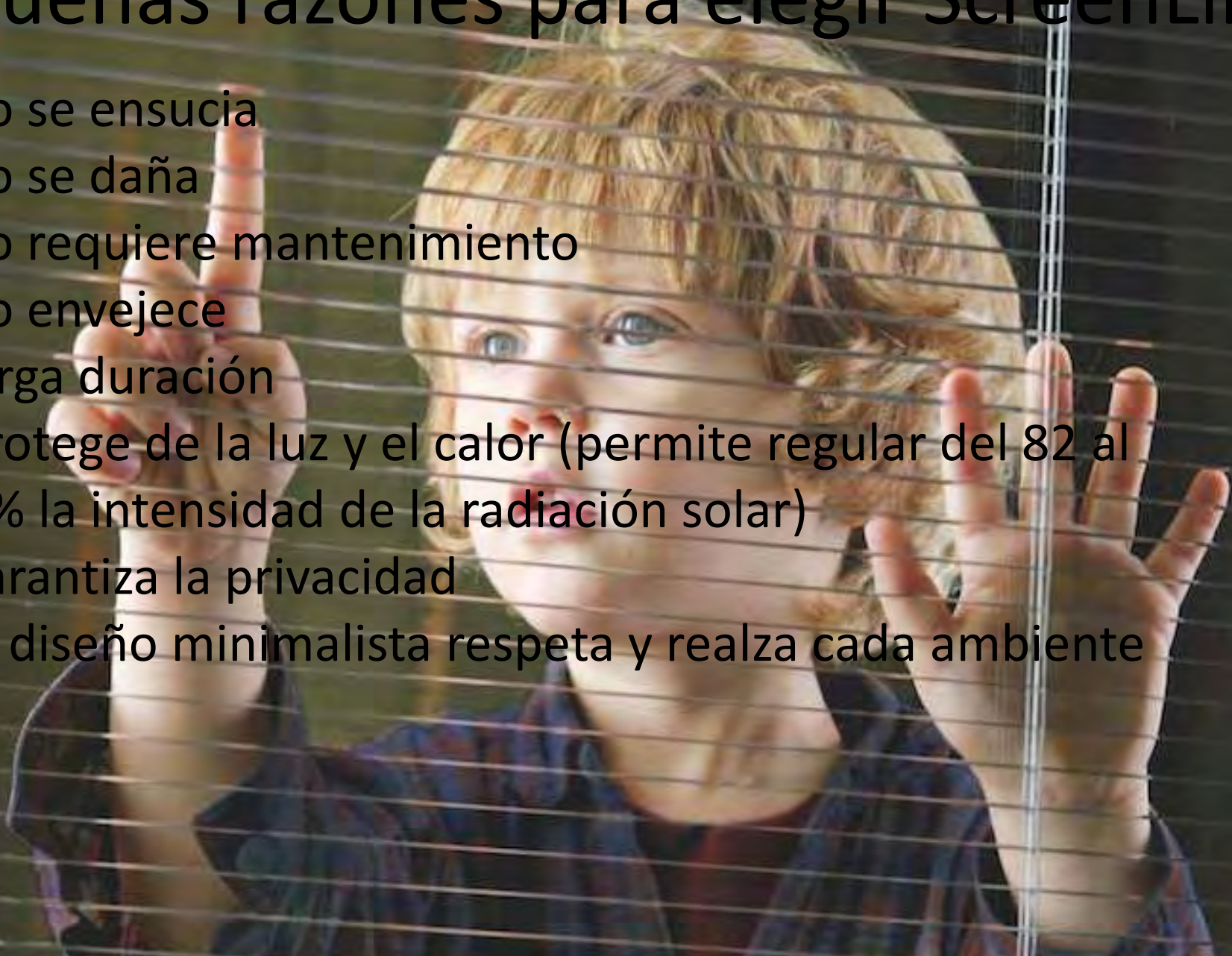


Foto da persiana ScreenLine demonstrando transparência e controle da radiação solar. Fator Solar $\leq 20\%$ com vidro incolor.

Foto tirada: Fábrica de Vidro Insulado na Holanda.

8 buenas razones para elegir ScreenLine

- no se ensucia
- no se daña
- no requiere mantenimiento
- no envejece
- larga duración
- protege de la luz y el calor (permite regular del 82 al 0.0% la intensidad de la radiación solar)
- garantiza la privacidad
- el diseño minimalista respeta y realza cada ambiente



Eficiencia energética y aprovechamiento de la Luz - Sistema Dinámico -

TL:60%

TL:8%

FS:17%

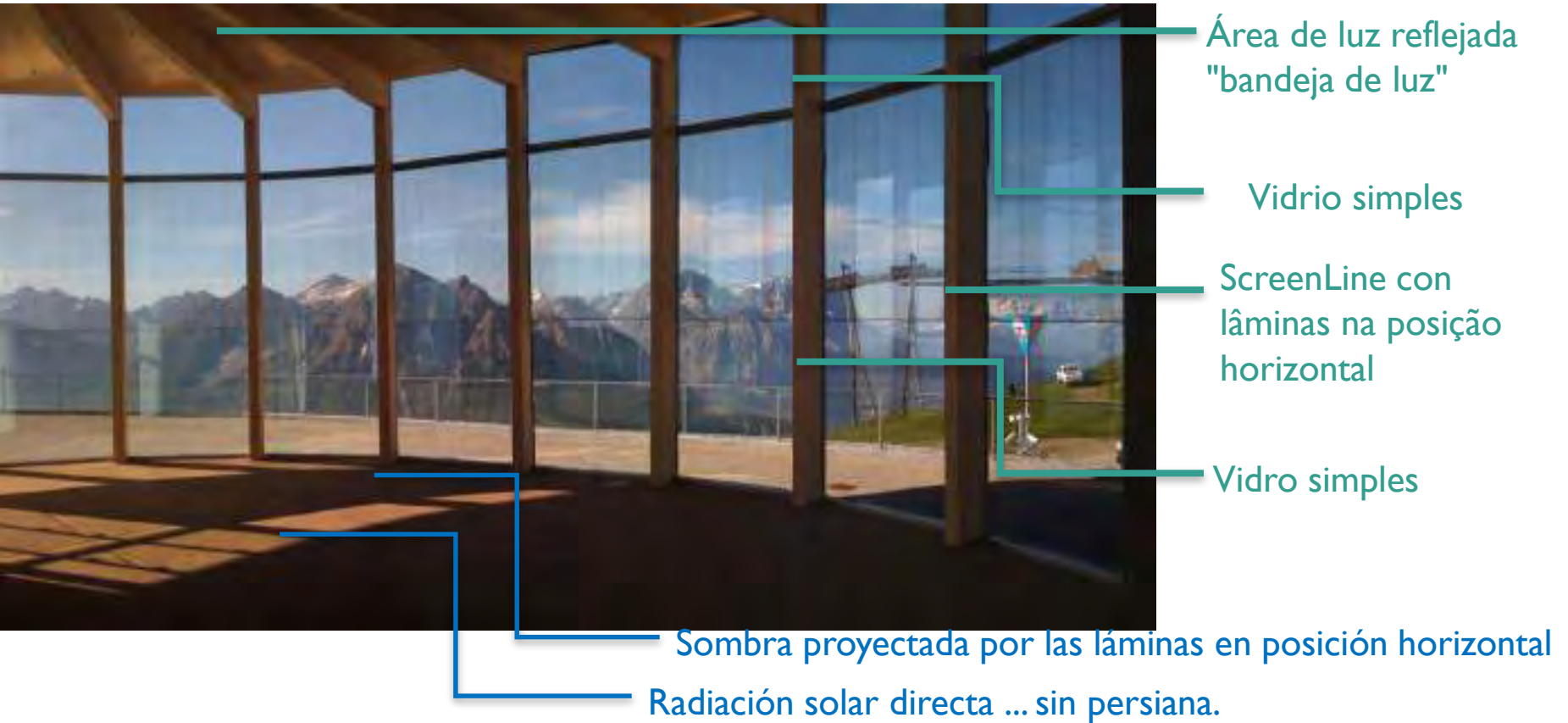
FS:12%



Edificio Paralelo (Milão) – Projeto Mario Cucinella

Cuando el sol esta radiante, al cerrar la persiana para reducir la transmisión luminosa al nivel de confort, automáticamente se reduce al máximo el factor Solar.

Redirección de la luz - Bandeja de luz



Transparencia ... factor solar optimizado y Bandeja de luz al mismo tiempo

Certificaciones ScreenLine®

 **Da empresa:**



 **Do produto ScreenLine:**



 **De fabricantes e conselhos:**



✓ Las grandes marcas productoras de vidrios en Europa sólo permiten asociar su nombre a productos que cumplen las normas.

✓ Los vidrios dobles y sus contenidos necesitan pasar por pruebas en laboratorios conceptuados, como Saint-Gobain, AGC y Pilkington.

Certificado TÜV

ATTESTATION



Production facility inspection on the basis of the agreement to the TQM and certification rules performed on Oct. 18, 2016.

Licence holder:

PELLINI S.p.A.
Via A. Fulani 12
26045 CODOGNO (LO)
ITALIA

Production facility:

PELLINI S.p.A.
Via A. Fulani 9
26045 CODOGNO (LO)
ITALIA

This facility manufactures products certified by TÜV SÜD PRODUCT SERVICE for the following Product Categories:

Venetian blind

The production facility inspection was conducted according to the instructions of TÜV SÜD PRODUCT SERVICE. The requirements to a factory and homogeneous fabrication as stated in the list and certification sheet are met. The applied and documented quality assurance procedures were found suitable.

The next inspection will be conducted latest in 12 months starting with the date of inspection.

Scoutings: 03/11/2016




Jana Congio
TÜV SÜD PRODUCT SERVICE

TUV

Certificado Fogging

Parere peritale
655 3194141 del 31 gennaio 2007

Controllo alla vendita del 31 gennaio del 4 dicembre 2006
Controllo del funzionamento di appannamento (fogging) degli inserti nell'interno speculare del videoproiettore videoproiettore DIN EN 1279-2

Commissione: **Pellini S.p.A.**
Via Fulani, 12
26045 Codogno (Lo)
Italia

Modello: Videoproiettore portatile robotica
Designazione: ScreenLine® SL300
Dimensioni: 390 (max.) x 500 (max.)
Capacità di uso: 4/2D/14

Località: Alghero, SL 104075, 1050, città Erbesi
Città: Polseleto, Terenzi 998 R, città H.B. Fulier
Città: Polseleto, Terenzi 999, città H.B. Fulier

Descrizione: Profilo superiore con accoppiamento magnetico bontate



Il videoproiettore risponde ai requisiti della DIN EN 1279-6, appendice C*)

Il modo il rapporto di prova EN 1279-6 a 4 quote definite: al controllo alla composizione del fogging e alla durata del videoproiettore

Il fogging è stato verificato in base alle norme EN 1279-6, appendice C*)

Il fogging è stato verificato in base alle norme EN 1279-6, appendice C*)

Il fogging è stato verificato in base alle norme EN 1279-6, appendice C*)

Il fogging è stato verificato in base alle norme EN 1279-6, appendice C*)

Il fogging è stato verificato in base alle norme EN 1279-6, appendice C*)

Il fogging è stato verificato in base alle norme EN 1279-6, appendice C*)

Il fogging è stato verificato in base alle norme EN 1279-6, appendice C*)

Certificado Perda de Gás

Certificado Penetração Vapor

Parere peritale
555 31941/21 R1 del 14 agosto 2008

relativo alla verifica del 24/06/07 del 4 gennaio 2007
Compartimento di invecchiamento del vetro,
cassa esistente IAN 508 e 175-3



Divisione di prova peritale: 0113/0113/01/01/01/01/01

Pelati S.p.A.
Via Fabbri, 19

26045 Codogno (Ld)
Italia

Intervento Peritale:
Cassa in vetro 555 31941/21 R1 del 14 agosto 2008
Compartimento di invecchiamento del vetro,
cassa esistente IAN 508 e 175-3
Compartimento di invecchiamento del vetro,
cassa esistente IAN 508 e 175-3

Vetrocamera riempita con aria

ScreenLine® SL200

350 mm x 500 mm

4 / 20 / 4

Alluminio, SL 1048/SL 1050, ditta Erbalini

Polibutiro, Terostat 908 R, ditta H.B. Fuller

Polibutiro, Terostat 908, ditta H.B. Fuller

Profilo superiore con azionamento magnetico frontale



La prova del vetrocamera è stata eseguita con
riferimento a DIN EN 1279-3 e risponde di
conseguenza ai requisiti della direttiva IEN
VE-207(2), capitolo 4.2

Il presente rapporto di prova 555 31941/21 R1 è a questo attestato
dal produttore sulla conformità del materiale impiegato sulle
avvisazioni del vetrocamera

Il sottoscritto
14 agosto 2008

[Signature]

Ing. [Name]
Responsabile del Servizio
Controllo Qualità e Sicurezza

[Signature]

Ing. [Name]
Responsabile del Servizio
Controllo Qualità e Sicurezza

Parere peritale
555 31941/11 del 31 gennaio 2007

relativo alla verifica del 24/06/07 del 4 gennaio 2007
Compartimento di invecchiamento del vetro,
cassa esistente IAN 508 e 175-3



Divisione di prova peritale: 0113/0113/01/01/01/01/01

Pelati S.p.A.
Via Fabbri, 19

26045 Codogno (Ld)
Italia

Intervento Peritale:
Cassa in vetro 555 31941/11 del 31 gennaio 2007
Compartimento di invecchiamento del vetro,
cassa esistente IAN 508 e 175-3
Compartimento di invecchiamento del vetro,
cassa esistente IAN 508 e 175-3

Vetrocamera riempita con aria

ScreenLine® SL200

350 mm x 500 mm

4 / 20 / 4

Alluminio, SL 1048/SL 1050, ditta Erbalini

Polibutiro, Terostat 908 R, ditta H.B. Fuller

Polibutiro, Terostat 908, ditta H.B. Fuller

Profilo superiore con azionamento magnetico frontale



Il vetrocamera risponde ai requisiti della
DIN EN 1279-3

Il presente rapporto di prova 555 31941/11 è a questo attestato
dal produttore sulla conformità del materiale impiegato sulle
avvisazioni del vetrocamera

Il sottoscritto
31 gennaio 2007

[Signature]

Ing. [Name]
Responsabile del Servizio
Controllo Qualità e Sicurezza

[Signature]

Ing. [Name]
Responsabile del Servizio
Controllo Qualità e Sicurezza

Il sottoscritto
31 gennaio 2007

[Signature]

Ing. [Name]
Responsabile del Servizio
Controllo Qualità e Sicurezza



Sistema de Accionamiento Magnético

- El sistema de accionamiento magnético actúa como embrague;
- Imposibilita la quiebra del mecanismo interno;
- Garantía durabilidad;
- Posibilita la motorización posterior





Identificación ScreenLine®

Câmara (20-27)

Tipo de Comando (A Solo Orienta)
(C Orienta y Recoge)

SL 20 C persiana



ScreenLine SL20A & SL20C

Accionamiento Magnético FRENTE



Sollevamento/*Raising*



Orientamento/*Tilting*



Modelos Persiana

Accionamientos Manual y Motor Externo

SL20C (Camara 20 mm), orienta y Recogida por Cordón

SL27C (Camara 27 mm), orienta y recoge por cordón

SL20CM (Camara 20 mm), orienta y recoge por motor externo

SL27CM (Camara 27 mm), orienta y recoge por motor externo

SL20A (Camara 20 mm), solo orienta por Cordón, Varilla o Botón

SL27A (Camara 27 mm), solo orienta por Cordón, Varilla o Botón

SL20AM (Camara 20 mm), solo orienta por el motor externo

SL27AM (Camara 27 mm), solo orienta por Motor externo

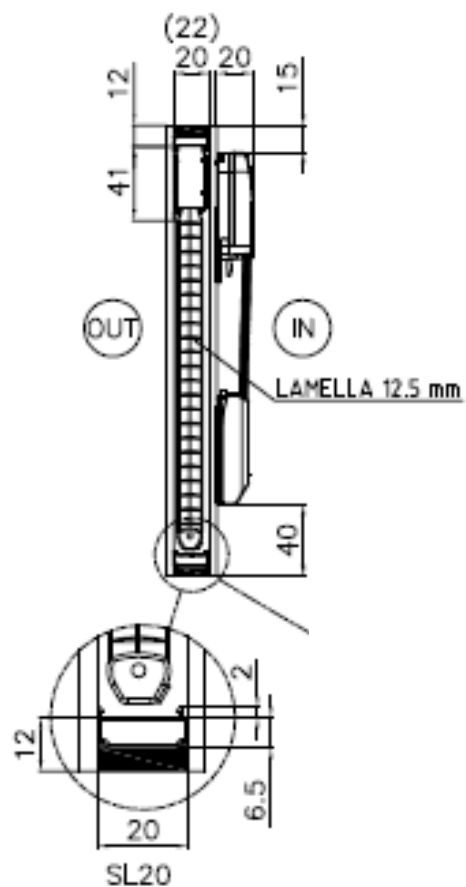


Modelos

→ **SL20**

Camara 20 mm

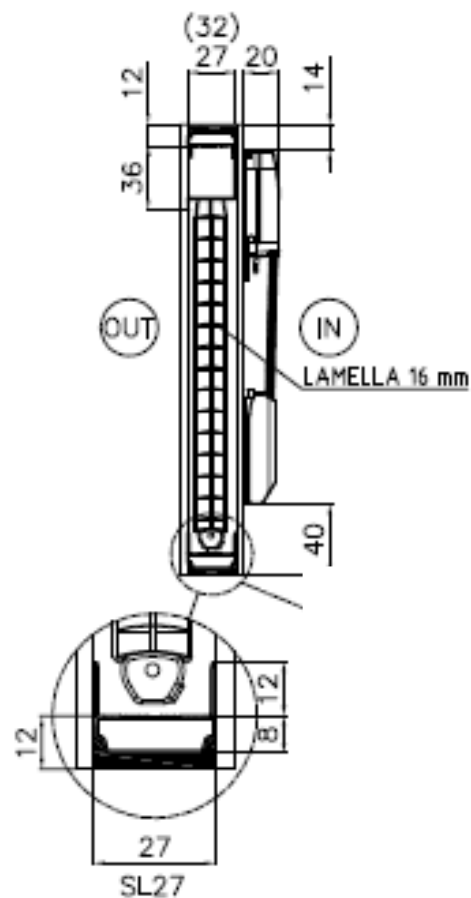
Laminas de 12,5 mm



→ **SL27**

Camara 27 mm

Laminas de 16 mm





Dimensiones

SL20_22	
Ancho Maxima 2000 mm	Altura Maxima 2500 mm
Area Maxima Modelo "C" Orienta e Recoje: 2,5 m ² Modelo "A" Solo Orienta: 3,0 m ²	
Tabla abajo indica la Altura Máxima realizable en función del Ancho:	
Ancho de 300 a 350 mm	Altura máxima de 850 mm
Ancho de 351 a 400 mm	Altura máxima de 1250 mm
Ancho de 401 a 450 mm	Altura máxima de 1650 mm
Ancho de 451 a 600 mm	Altura máxima de 1850 mm
Ancho de 601 a 2000 mm	Altura máxima de 2500 mm
* Cuando la altura es superior a la indicada en la tabla anterior, persiana se suministra con función solamente orienta las láminas y con perfil terminal bloqueado.	
** Para áreas de 3,01 m ² a 3,5 m ² , persiana suministrada con función solamente orienta las láminas y completamente recogida (SL20A).	







Dimensiones SL20

0	300	350	351	400	401	450	451	600	601	800	900	1000	1100	1200	1300	1400	1500	1600	1700	1800	1900	2000	
300																							
400																							
500																							
600																							
700																							
800																							
850																							
900																							
1000																							
1100																							
1200																							
1250																							
1300																							
1400																							
1500																							
1600																							
1650																							
1700																							
1800																							
1850																							
1900																							
2000																							
2100																							
2200																							
2300																							
2400																							
2500																							

	SL20C Orienta e Recoje la laminas																						

Legend:

-  SL20A Solo Orienta as Lâminas Com Perfil de Fundo Bloqueado
-  SL20A Solo Orienta as Lâminas fornecida recogida



Dimensiones SL27

SL27	
Ancho Maxima 3000 mm	Altura Maxima 3000 mm
Area Maxima Modelo "C" Orienta e Recoje: 3,5 m ² Modelo "A" Solo Orienta: 4,5 m ²	
Tabla abajo indica la Altura Máxima realizable en función del Ancho:	
Ancho de 300 a 350 mm	Altura máxima de 700 mm
Ancho de 351 a 480 mm	Altura máxima de 1200 mm
Ancho de 481 a 580 mm	Altura máxima de 1600 mm
Ancho de 581 a 750 mm	Altura máxima de 2000 mm
Ancho de 751 a 3000 mm	Altura máxima de 3000 mm
<p>* Cuando la altura es superior a la indicada en la tabla anterior, persiana se suministra con función solamente orienta las láminas y con perfil terminal bloqueado.</p> <p>** Para áreas de 3,01 m² a 3,5 m², persiana suministrada con función solamente orienta las láminas y completamente recogida (SL20A).</p>	



Dimensões SL27

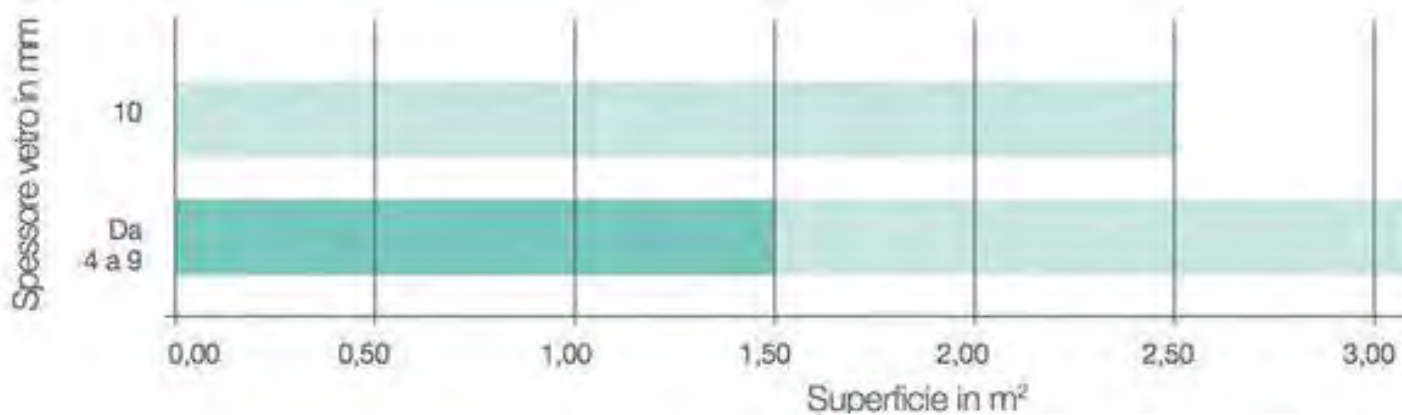
	300	350	351	400	480	481	580	581	750	751	800	900	1000	1200	1500	1700	1900	2100	2200	2300	2400	2500	2600	2700	2800	2900	3000		
300																													
400																													
500																													
600																													
700																													
750																													
800																													
1101																													
1200																													
1300																													
1400																													
1500																													
1600																													
1700																													
1800																													
1801																													
1900																													
2000																													
2100																													
2200																													
2300																													
2400																													
2500																													
2600																													
2700																													
2800																													
2900																													
3000																													

	SL27C Orienta e Recolhe
	SL27A Solo Orienta as Lâminas Com Perfil de Fundo Bloqueado
	SL27A Solo Orienta as Lâminas fornecida recolhida

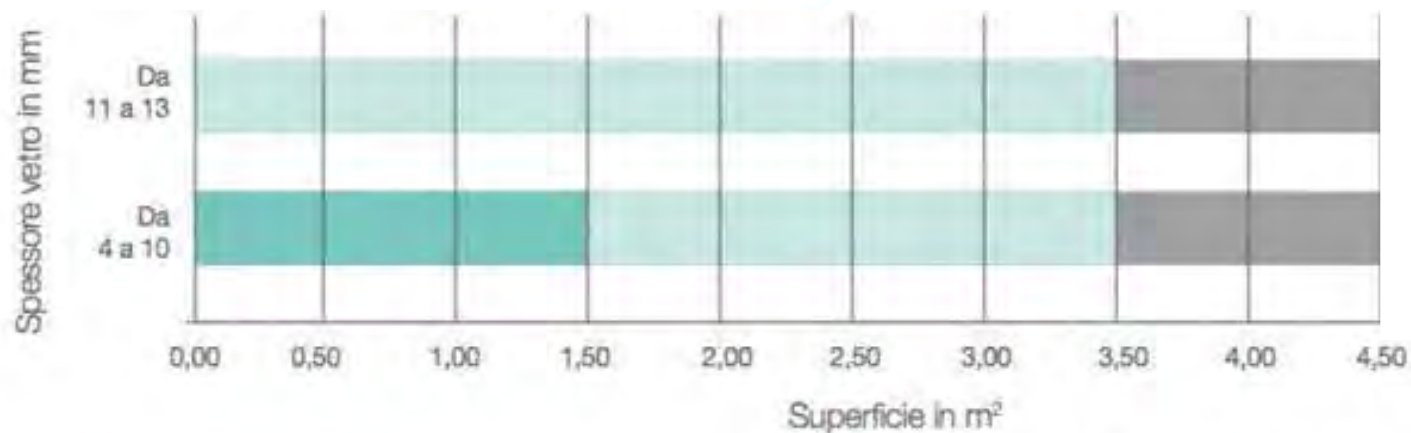


Espesor máximo del cristal interno

SL20



SL27



Acionamento Interno
DIRETO



Acionamento Interno
REDUZIDO



Acionamento Interno
SUPER-REDUZIDO





Tipos de Accionamiento Magnético

Manual



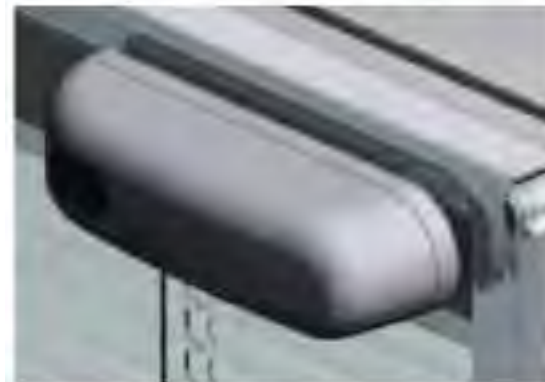
→ **Cordon**

→ **Varilla Pingente**

→ **Boton Frontal**



Accionamiento motor externo



Brushless external motor
May be retrofit for utmost reliability and perfect
slat alignment; certified by IFT for Endurance Test
exceeding 20,000 complete cycles (ME 07/2 standard)



En cualquier momento el sistema de accionamiento puede ser sustituido por Motor externo Brushless (sin escobillas) con transmisión silenciosa Direct Drive (sin engranajes), comandado por Control Remoto o Botoeira



Acionamento motor externo



Motor externo 24V SL2190
Individual



Fonte de alimentação 2,5A
Atende no maximo 4 peças



Central de comando
SL1807
Atende no maximo 4 peças



Contato elétrico magnético
Aplicação em folhas moveis



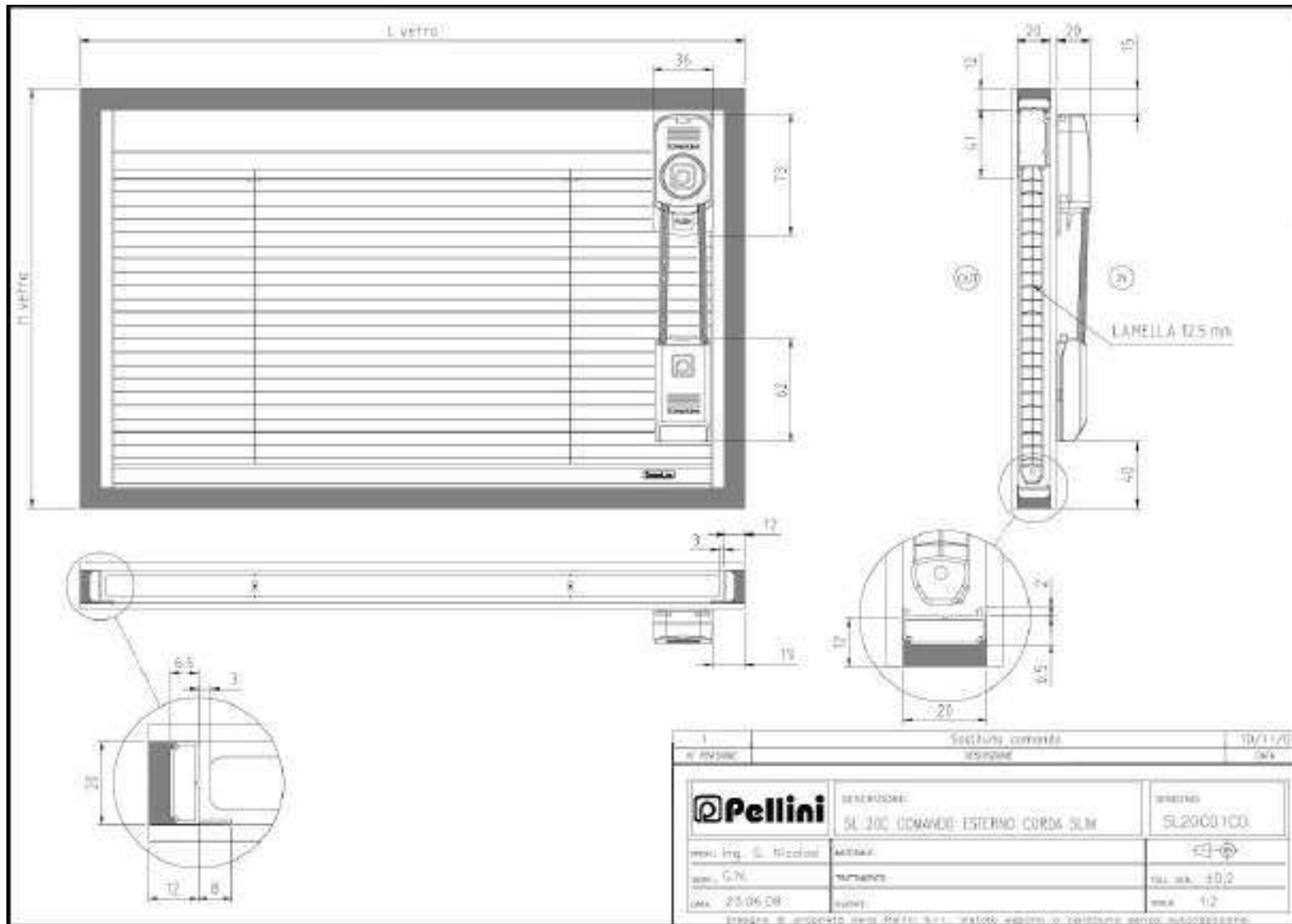
Receptora
Atende 1 peça ou uma
central de comando



Controle remoto

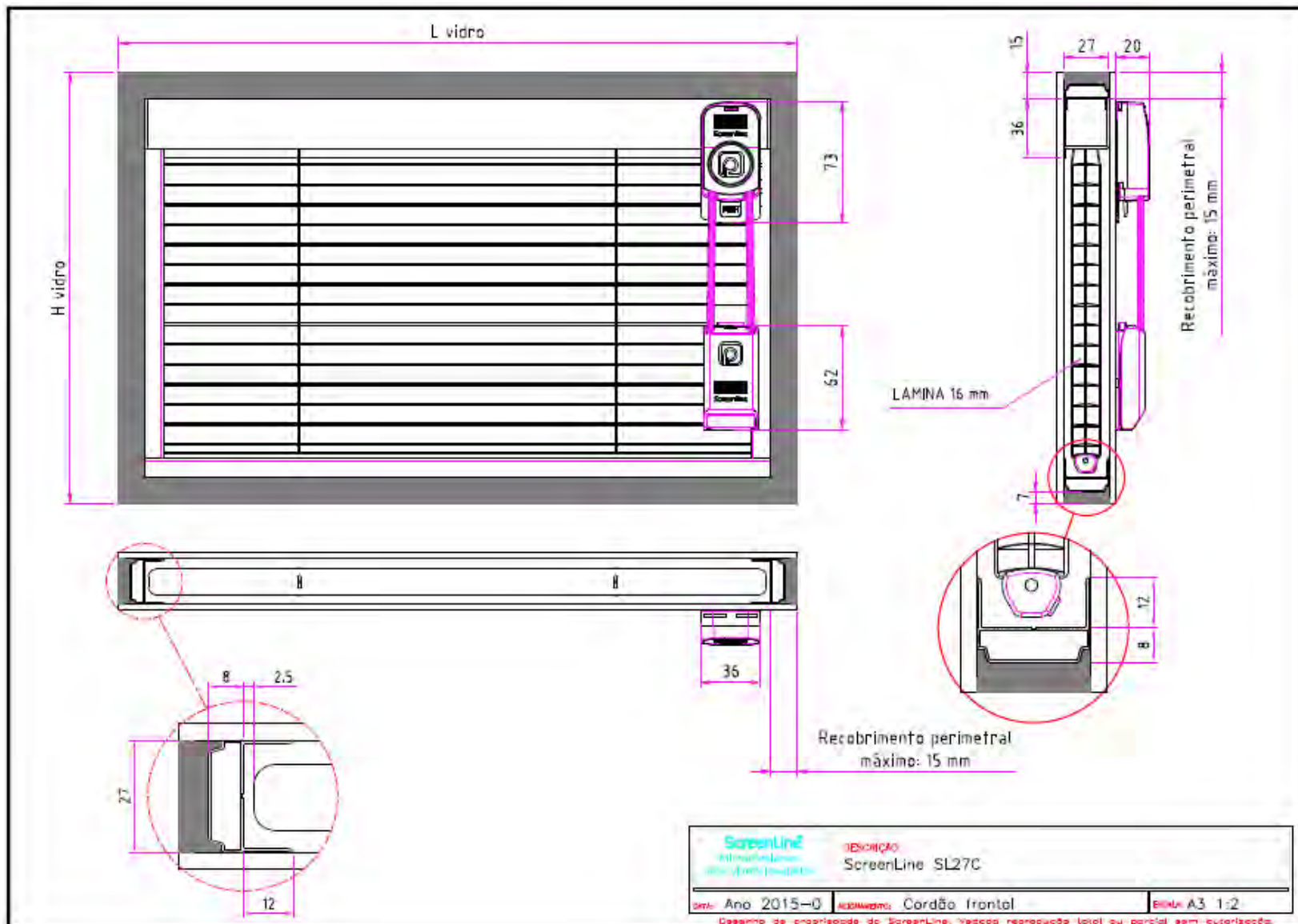


SL20A ou C Acionamento Cordão





SL27 Acionamento Cordão





Colores de las láminas



Branca
S 102



Bege
S 149



Prata
S 157





Colori delle lamine



Valori spettrofotometrici Spectro-photometric properties

Riflessione energetica/Solar reflection % 69
Riflessione luminosa/Light reflection % 77
Assorbimento energetico/Solar absorption % 31

Riflessione energetica/Solar reflection % 68
Riflessione luminosa/Light reflection % 75
Assorbimento energetico/Solar absorption % 32

Riflessione energetica/Solar reflection % 65
Riflessione luminosa/Light reflection % 64
Assorbimento energetico/Solar absorption % 35

Larghezza delle lamelle/Slat width





Colores de los perfiles

Cor das Lâminas:

Las laminas y los perfiles se producen el mismo color. Diferentes combinaciones son posibles en pedidos especiales. El proceso de pintura "No Fogging" protege el vidrio doble



Cor do acionamento Externo Cordão:

S102 - white

S155 - grey

S149 - creamy

Cor do acionamento Externo Botão

Standard:

S102 - white

S155 - grey

Cor do acionamento Externo motor:

S102 - white

S155 - grey

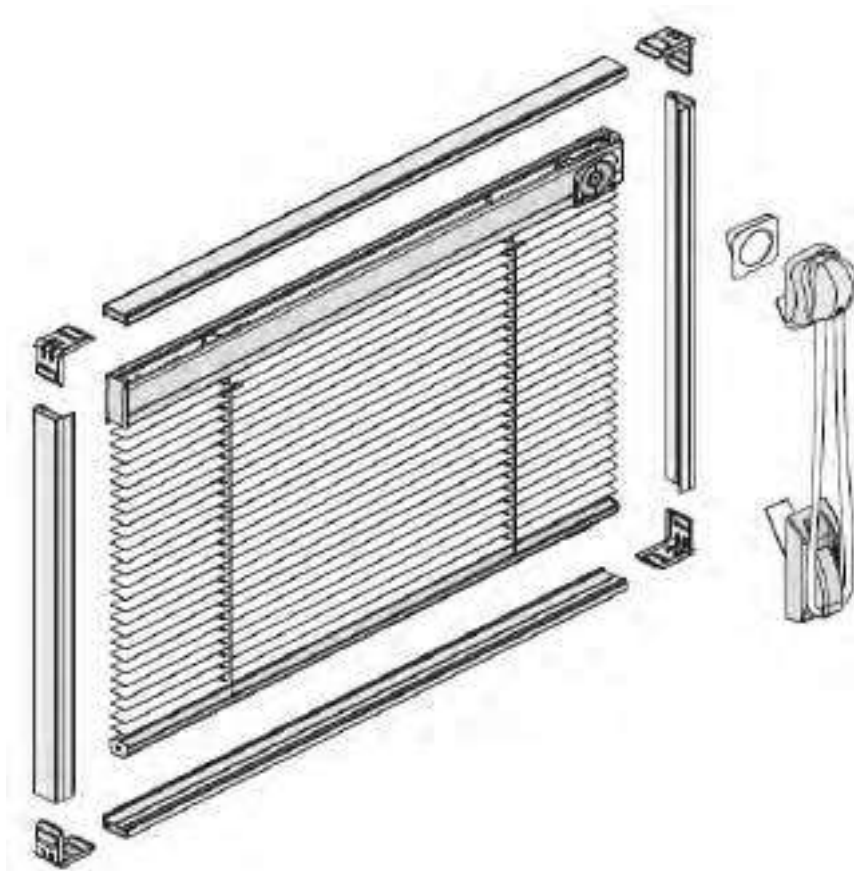
Cor do acionamento Externo Haste:

S102 - white

S160 - black



Colores Especiales



Perfis	Opção de Cores
Caixa Comando	S102 Branco Ral9003 Brilho S149 Bege Ral1013 Brilho S157 Anodizado Nat. Fosco B160 Anodizado Preto * Especial Sob Encomenda
Perfil de Fundo	S102 Branco Ral9003 Brilho S149 Bege Ral1013 Brilho S157 Anodizado Nat. Fosco * Especial Sob Encomenda
Espaçador Perimetral	S157 Anodizado Nat. Fosco B160 Anodizado Preto * Especial Anodizado Sob Encomenda
Acionamento:	
Cordão	S000 Cristal S102 Branco S149 Bege S155 Cinza B160 Preto
Haste	S000 Cristal
Botão	S102 Branco S155 Cinza
Motor	S102 Branco S155 Cinza B160 Preto



Proyectos



. Maior conforto para todos os ambientes residenciais .





. Contato visual perfeito com a área externa .



. Persianas protegidas da maresia,
a solução perfeita frente ao mar .



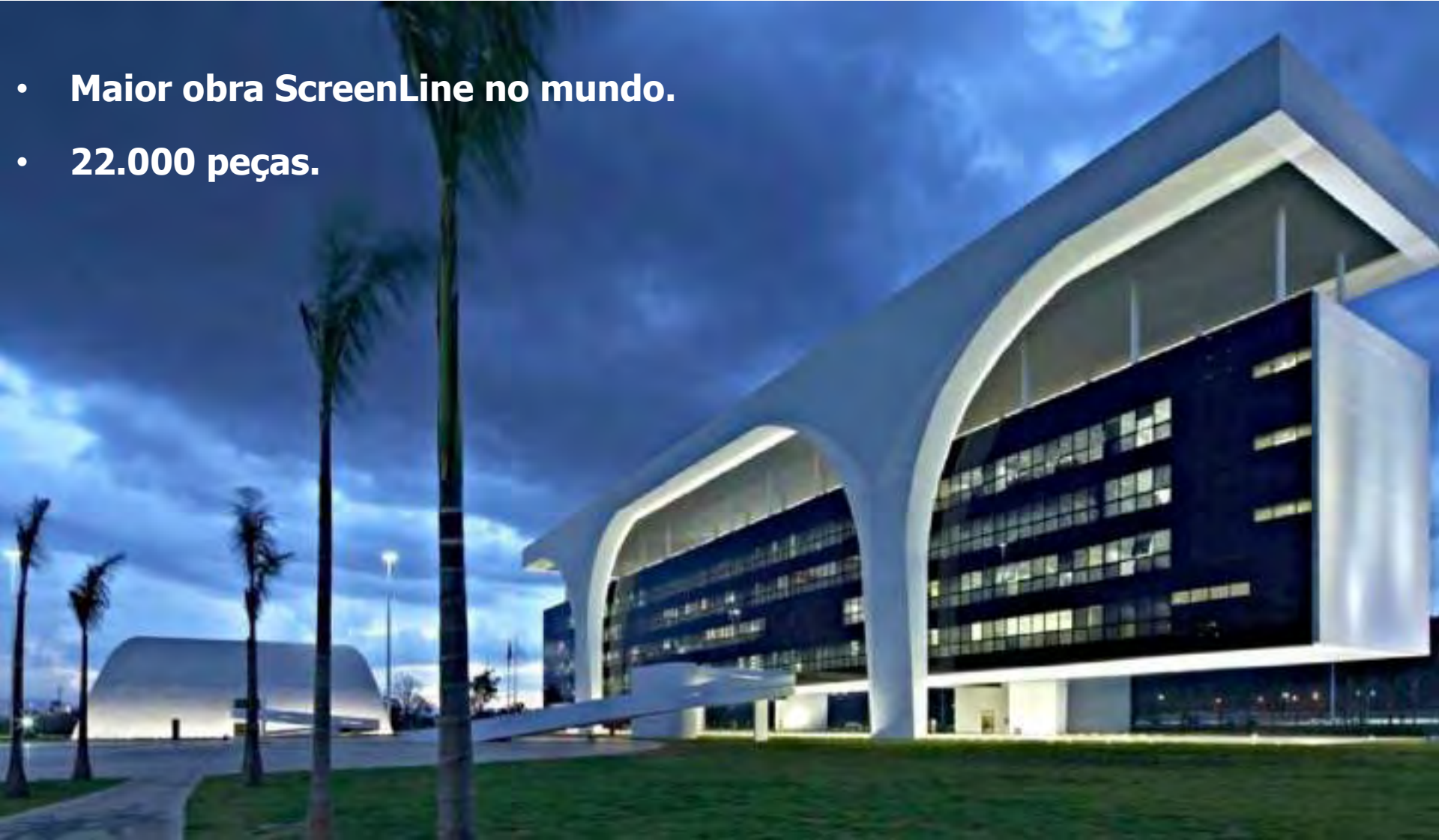




CAMG – Cidade Administrativa de Minas Gerais

Arqt. Oscar Niemeyer

- **Maior obra ScreenLine no mundo.**
- **22.000 peças.**





. Laboratórios e
Centros de Pesquisa .





Hospitals Screenline



. Áreas Críticas e Áreas Semi-Críticas .





Hospital Emilio Ribas
Persiana SL24P – Visor Entre Leitos UTI



Clinica Alemana / Santiago-Chile
Persiana SL20A – Visor portas UTI









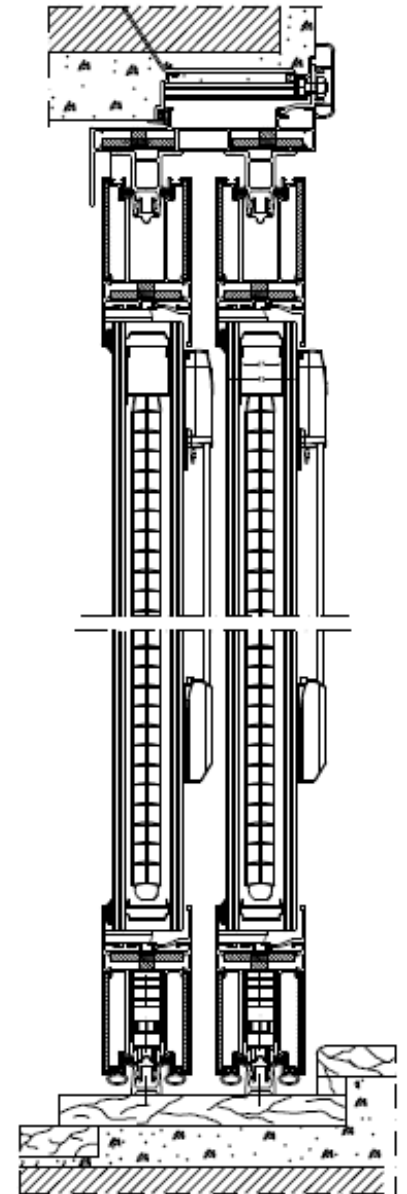
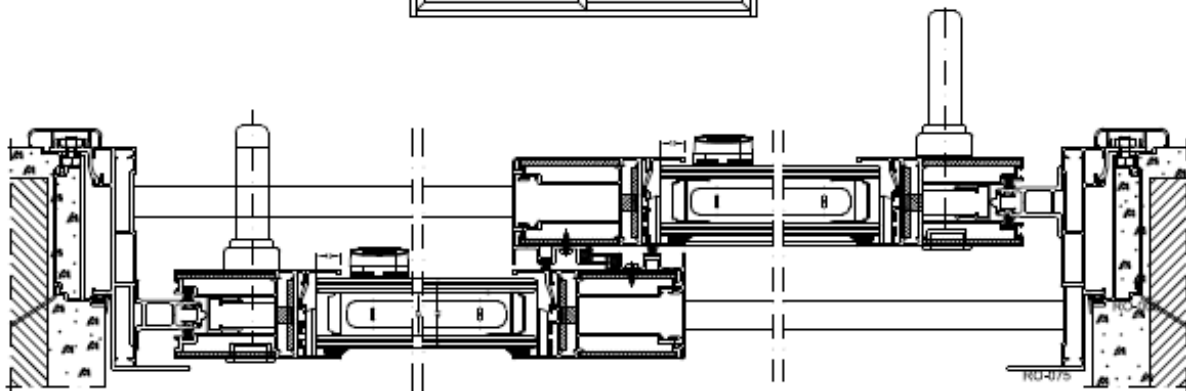
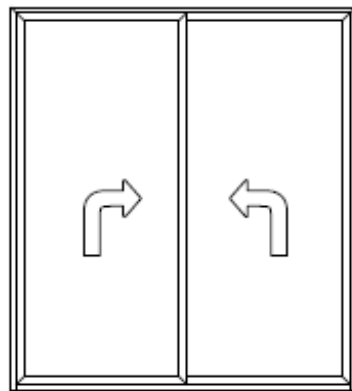


Instalacion

Enmarcado

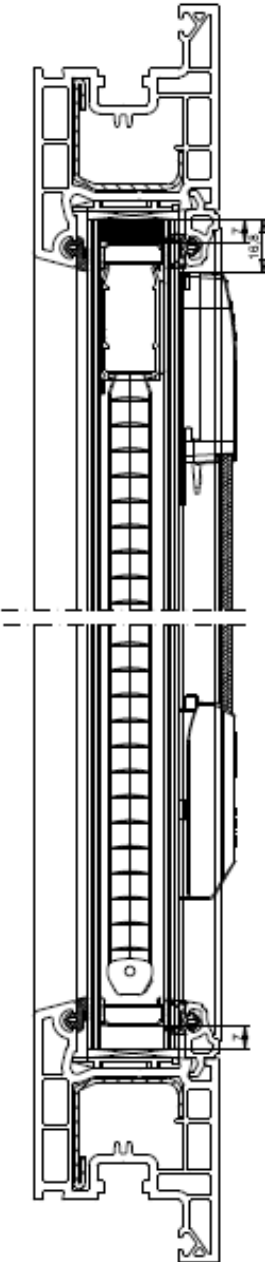
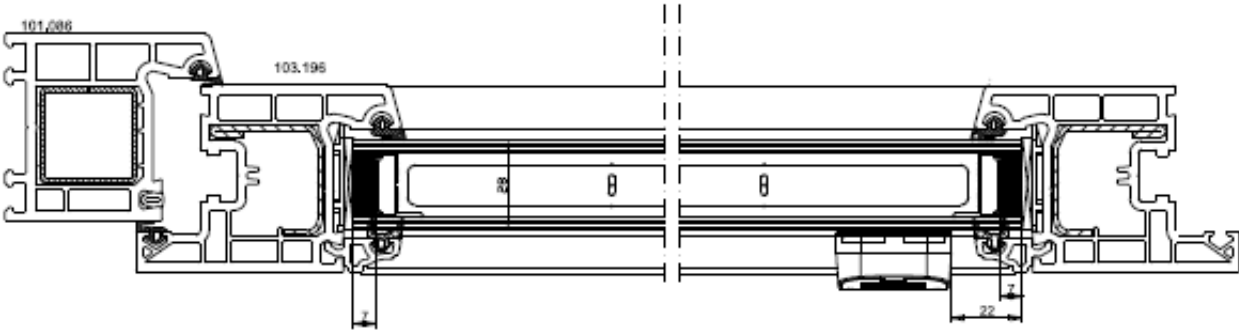
Aluminio

ELEVACAO VISTA EXTERNA

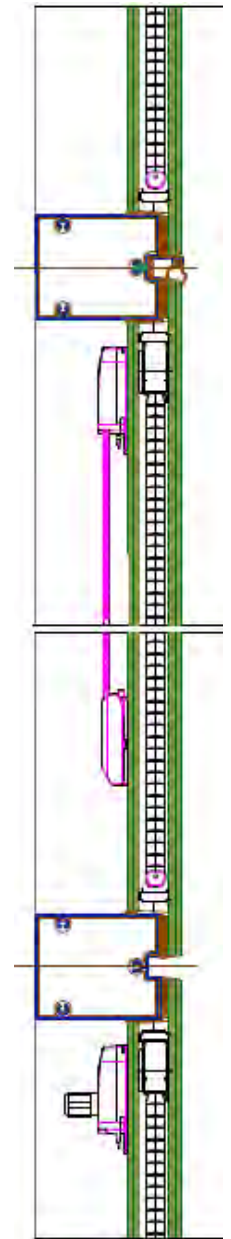
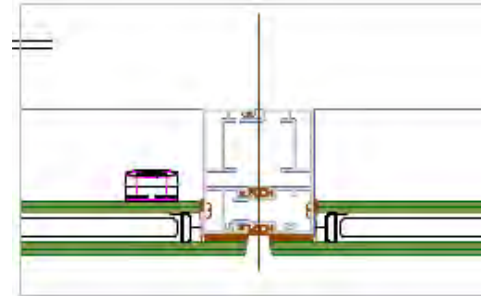


Enmarcado

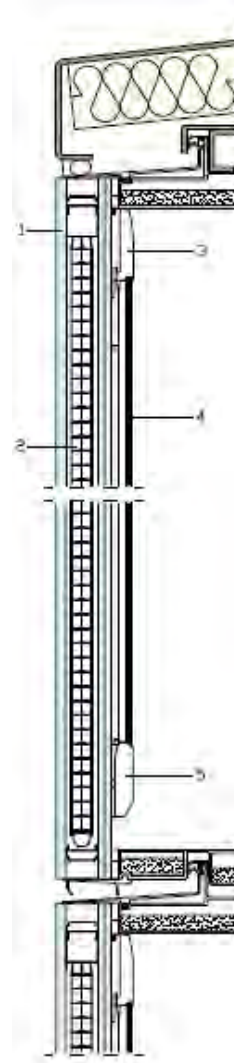
PVC



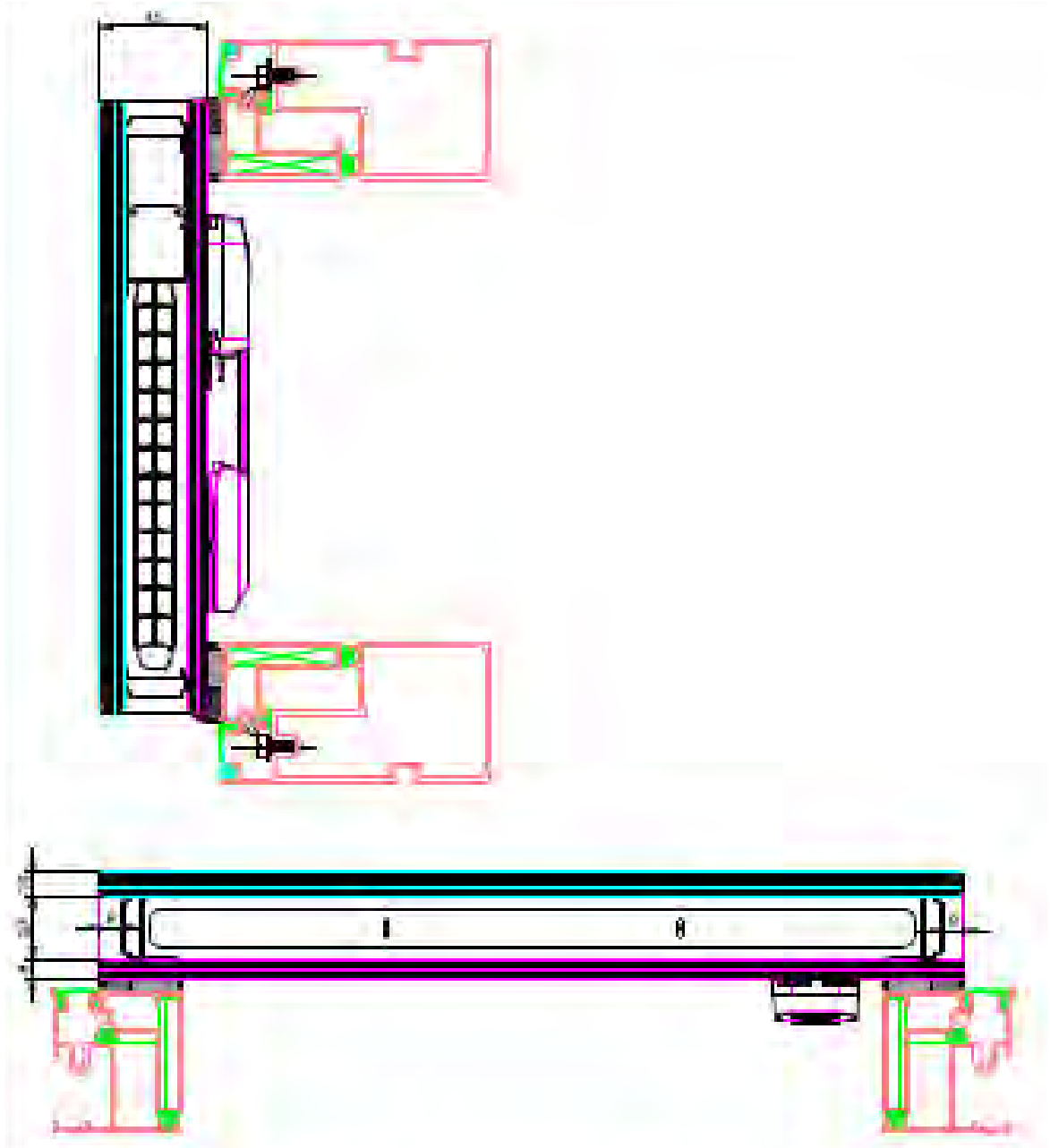
Muro Cortina



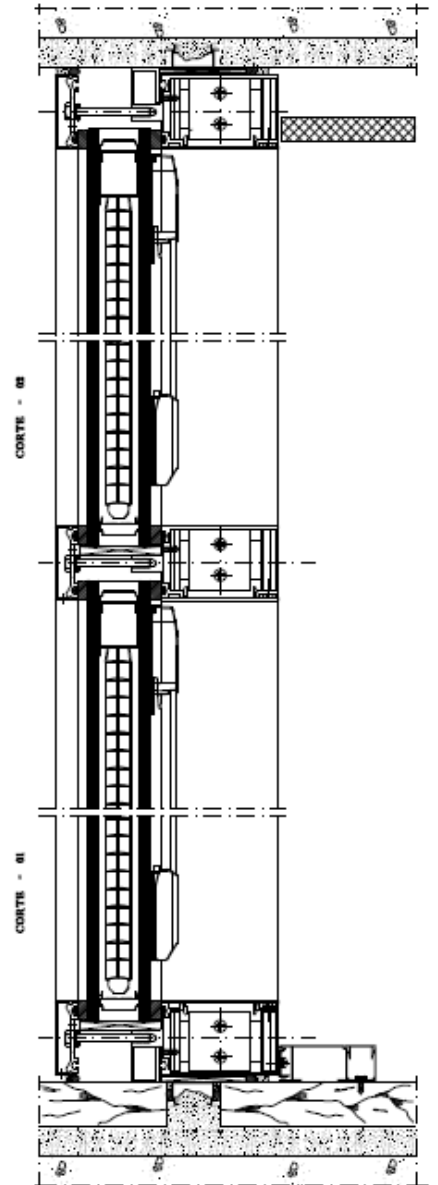
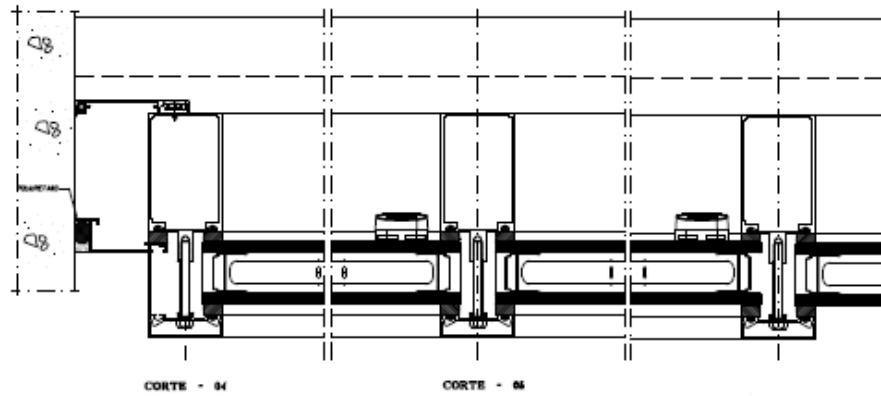
Muro Cortina



Muro Cortina



Muro Cortina



Where architecture meets daylight

www.pelliniscreenline.net

