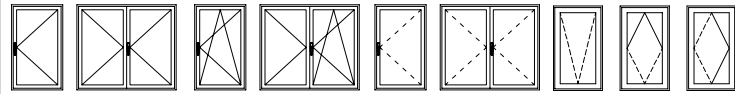




muleta orizon de três posições (quadra de 7mm x 32mm)  
 handle 3 positions (square of 7mm x 32mm)  
 manilla orizon multipunto (cuadradillo 7mm x 32mm)  
 poignée orizon étroite multipoints (carré de 7mm x 32mm)



**EMBALAGEM** | Caixa com 10 unidades.

**MATERIAIS** | Poliacetal, alumínio e zamak

**FIXAÇÃO** | Parafusos em aço inox (incluídos)

**ACABAMENTO** | Lacado

**NORMAS** | EN 1670, 13126-1

**OBSERVAÇÕES** | Adapta-se a todo o tipo de portas e janelas

**PACKAGING** | Box with 10 units.

**MATERIALS** | Poliacetal, aluminium and zamak

**FIXING** | Stainless steel screws (included)

**FINISHING** | Powder painting

**STANDARD** | EN 1670, 13126-1

**COMMENTS** | It is compatible with all kind of doors and windows, standard and ext. opening

**EMPAQUETADO** | Caja con 10 unidades.

**MATERIALES** | Poliacetal, aluminio y zamak

**FIJACIÓN** | Tornillos de acero inox (incluidos)

**ACABADOS** | Lacado

**NORMAS** | EN 1670, 13126-1

**OBSERVACIONES** | Se adapta a todo tipo de puertas y ventanas normales y apertura exterior

**EMBALLAGE** | Boîte avec 10 unités.

**MATÉRIELS** | Poliacetal, aluminium et zamak

**FIXATION** | Vis acier inox (compris)

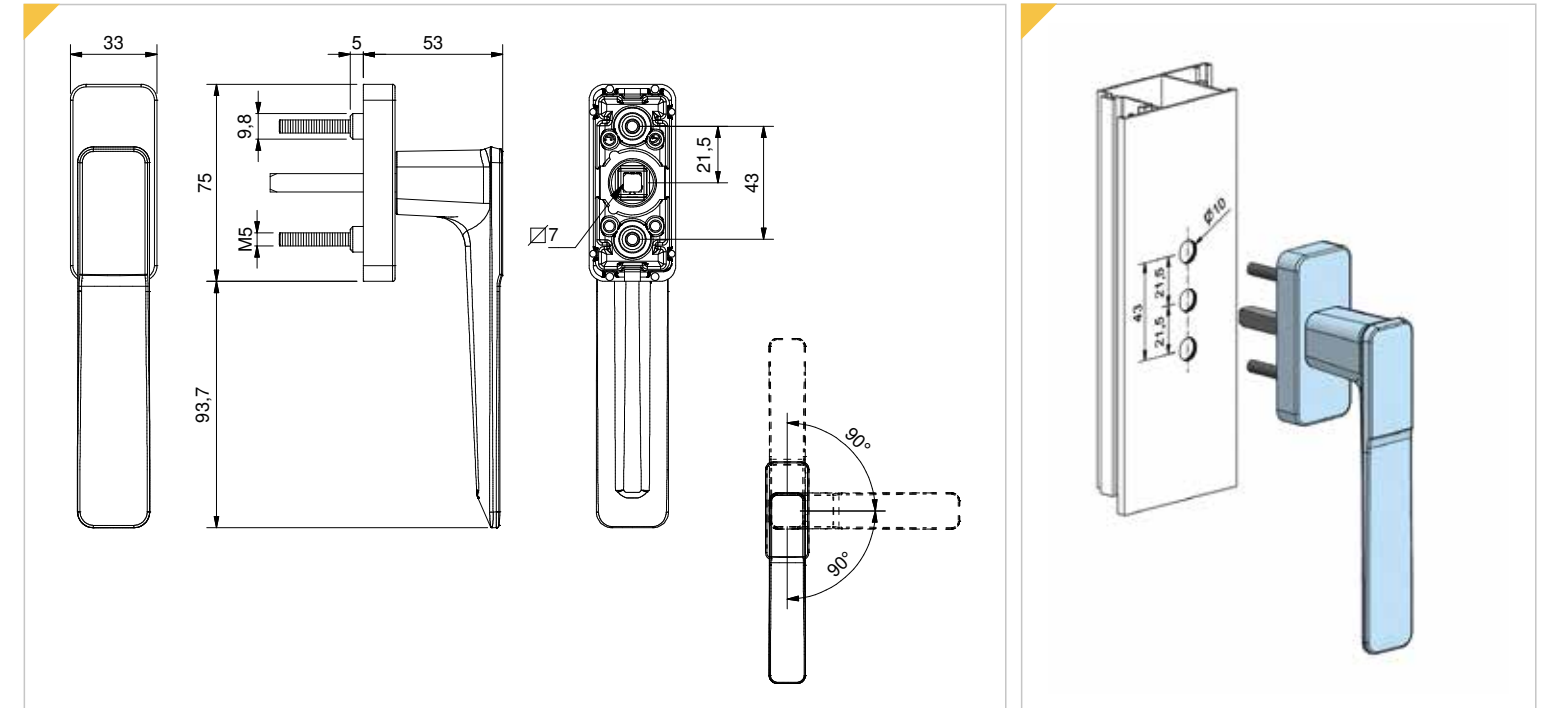
**FINITIONS** | Laqué

**NORMATIF** | EN 1670, 13126-1

**OBSERVATIONS** | Adaptable à toutes variétés de fenêtres d'ouverture standard et extérieur



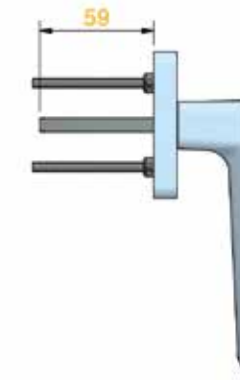
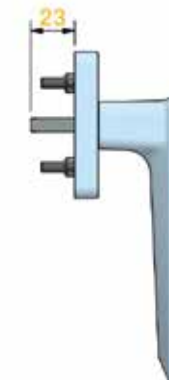
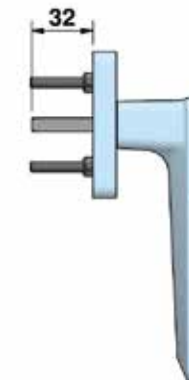
Mod. Dep.



708

708C

708L



**Aplicável com**  
 Applicable with  
 Se aplica con  
 Applicable avec

9322/9323



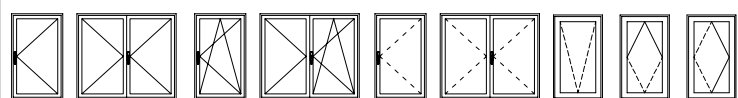


muleta orizon de três posições c/ chave (quadra de 7mm x 32mm)

handle 3 positions w/ key (square of 7mm x 32mm)

manilla orizon multipunto c/ llave (cuadrado 7mm x 32mm)

poignée orizon étroite multipoints à clef (carré de 7mm x 32mm)



**EMBALAGEM** | Caixa com 10 unidades.

**MATERIAIS** | Poliacetal, alumínio e zamak

**FIXAÇÃO** | Parafusos em aço inox (incluídos)

**ACABAMENTO** | Lacado

**NORMAS** | EN 1670, 13126-1

**OBSERVAÇÕES** | Adapta-se a todo o tipo de portas e janelas

**PACKAGING** | Box with 10 units.

**MATERIALS** | Poliacetal, aluminium and zamak

**FIXING** | Stainless steel screws (included)

**FINISHING** | Powder painting

**STANDARD** | EN 1670, 13126-1

**COMMENTS** | It is compatible with all kind of doors and windows, standard and ext. opening

**EMPAQUETADO** | Caja con 10 unidades.

**MATERIALES** | Poliacetal, aluminio y zamak

**FIJACIÓN** | Tornillos de acero inox (incluidos)

**ACABADOS** | Lacado

**NORMAS** | EN 1670, 13126-1

**OBSERVACIONES** | Se adapta a todo tipo de puertas y ventanas normales y apertura exterior

**EMBALLAGE** | Boîte avec 10 unités.

**MATÉRIELS** | Poliacetal, aluminium et zamak

**FIXATION** | Vis acier inox (compris)

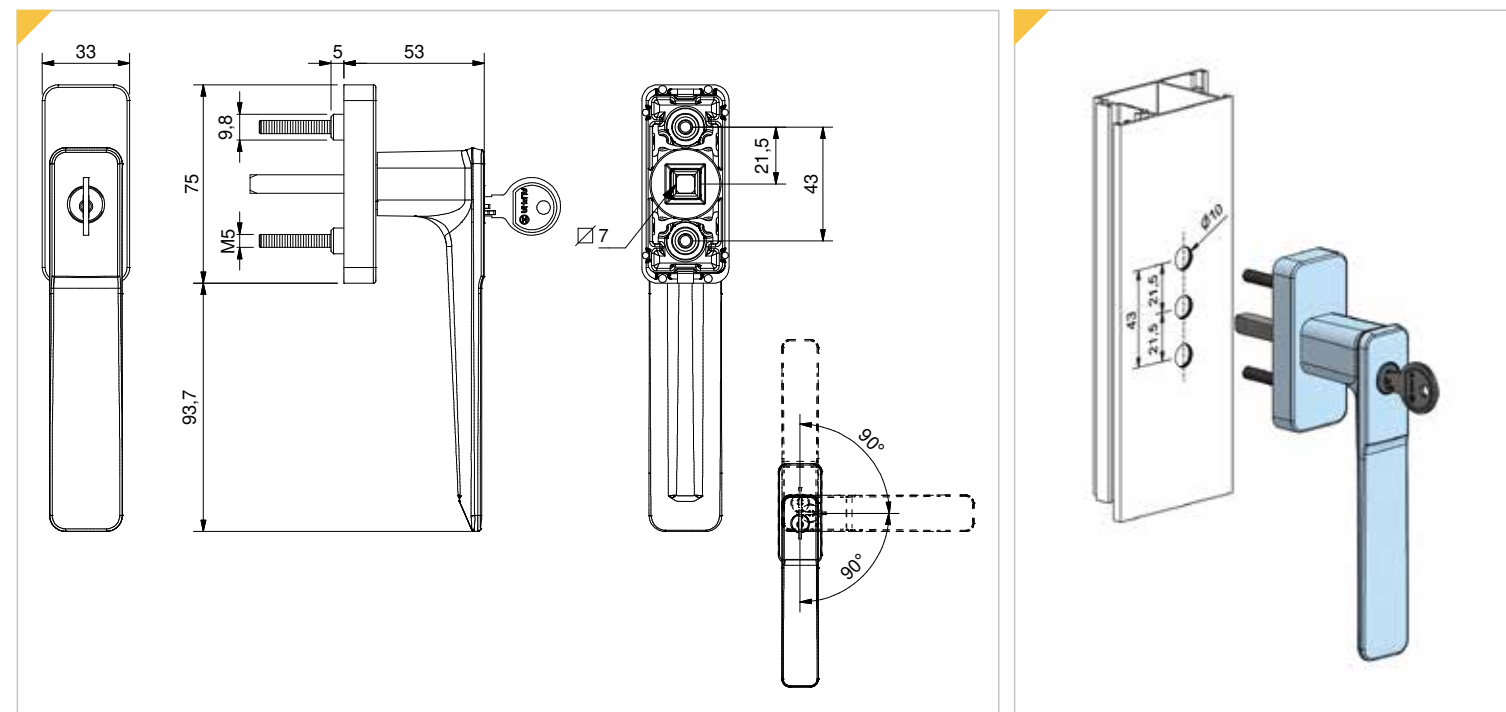
**FINITIONS** | Laqué

**NORMATIF** | EN 1670, 13126-1

**OBSERVATIONS** | Adaptable à toutes variétés de fenêtres d'ouverture standard et extérieur



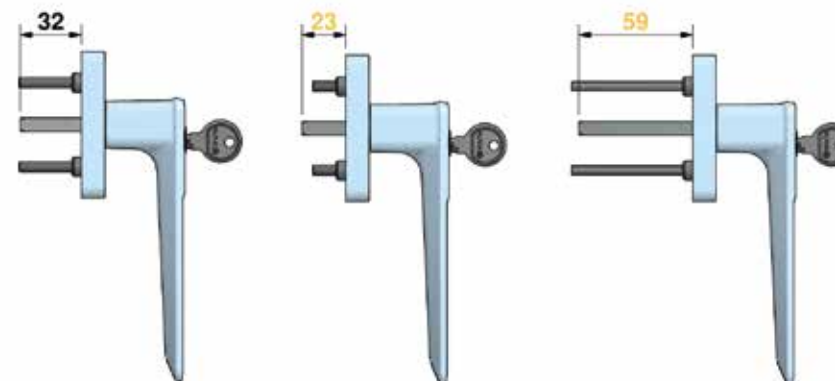
Mod. Dep.



708K

708CK

708LK



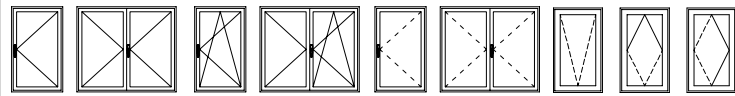
**Aplicável com**  
Applicable with  
Se aplica con  
Applicable avec

9322/9323





muleta orizon de três posições c/ punho desviado (quadra de 7mm x 32mm)  
offset handle 3 positions (square of 7mm x 32mm)  
manilla orizon desviada multipunto (cuadradillo 7mm x 32mm)  
poignée orizon dévié étroite multipoints (carré de 7mm x 32mm)



**EMBALAGEM** | Caixa com 10 unidades.

**MATERIAIS** | Poliacetal, alumínio e zamak

**FIXAÇÃO** | Parafusos em aço inox (incluídos)

**ACABAMENTO** | Lacado

**NORMAS** | EN 1670, 13126-1

**OBSERVAÇÕES** | Adapta-se a todo o tipo de portas e janelas

**PACKAGING** | Box with 10 units.

**MATERIALS** | Poliacetal, aluminium and zamak

**FIXING** | Stainless steel screws (included)

**FINISHING** | Powder painting

**STANDARD** | EN 1670, 13126-1

**COMMENTS** | It is compatible with all kind of doors and windows, standard and ext. opening

**EMPAQUETADO** | Caja con 10 unidades.

**MATERIALES** | Poliacetal, aluminio y zamak

**FIJACIÓN** | Tornillos de acero inox (incluidos)

**ACABADOS** | Lacado

**NORMAS** | EN 1670, 13126-1

**OBSERVACIONES** | Se adapta a todo tipo de puertas y ventanas normales y apertura exterior

**EMBALLAGE** | Boîte avec 10 unités.

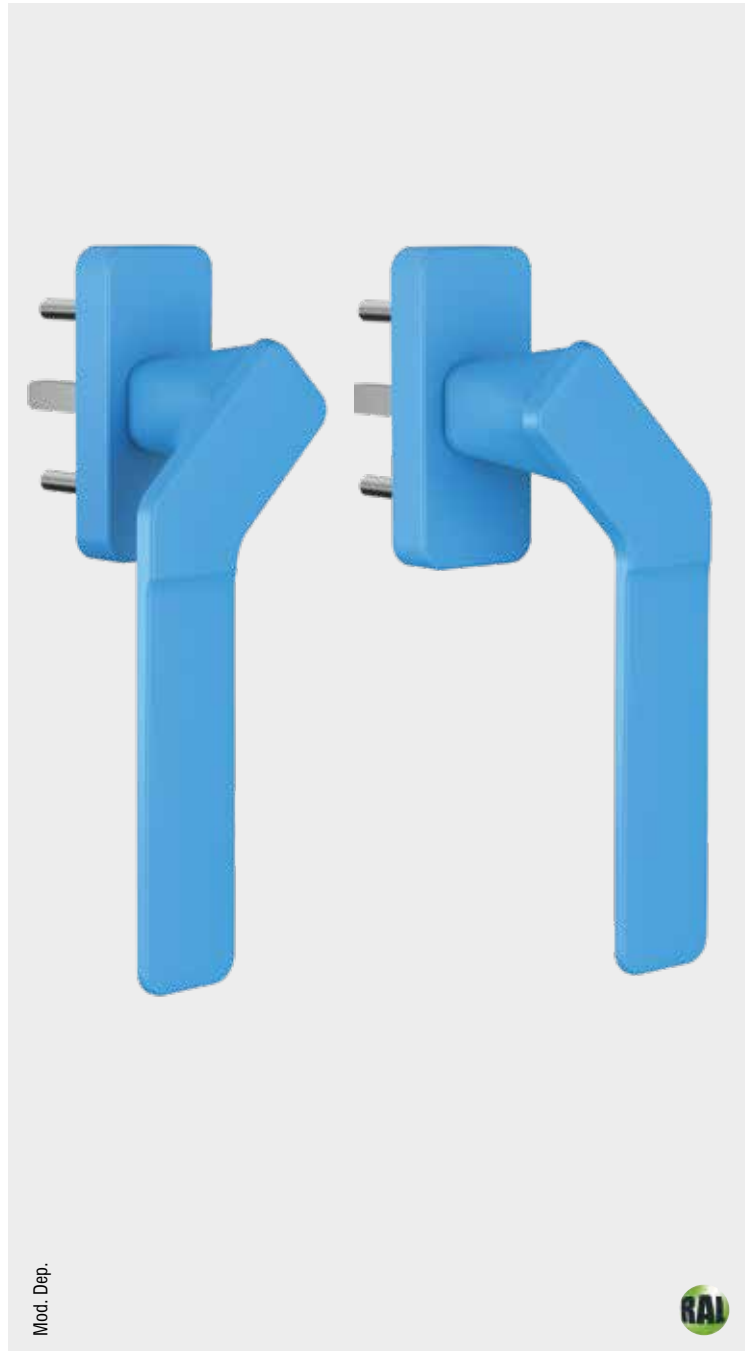
**MATÉRIELS** | Poliacetal, aluminium et zamak

**FIXATION** | Vis acier inox (compris)

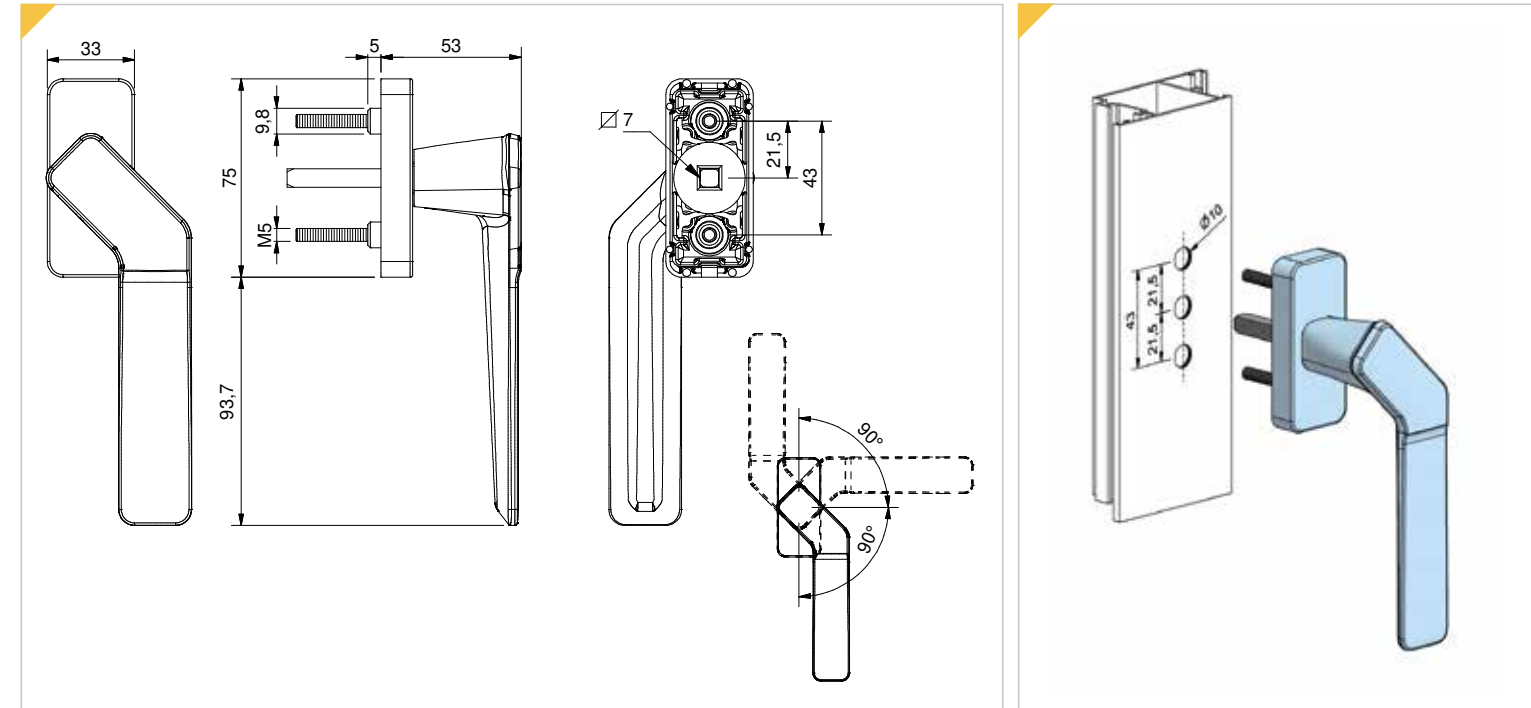
**FINITIONS** | Laqué

**NORMATIF** | EN 1670, 13126-1

**OBSERVATIONS** | Adaptable à toutes variétés de fenêtres d'ouverture standard et extérieur

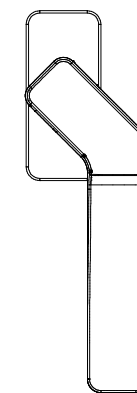
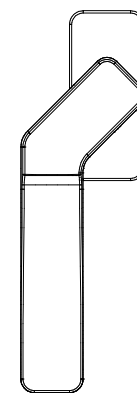
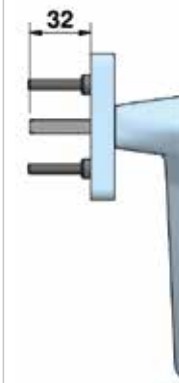
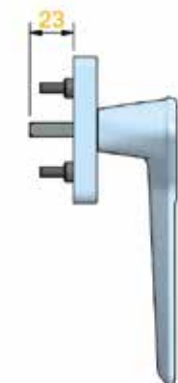
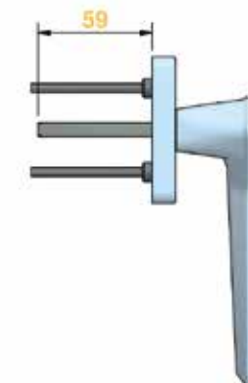


Mod. Dep.



709D

709E

709D  
709E709DC  
709EC709DL  
709EL

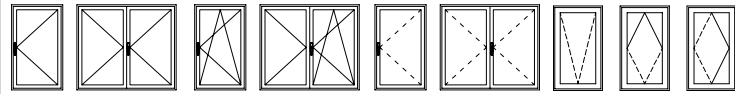
**Aplicável com**  
Aplicable with  
Se aplica con  
Aplicable avec

9322/9323





muleta orizon de três posições (quadra de 7mm x 32mm)  
 handle 3 positions (square of 7mm x 32mm)  
 manilla orizon multipunto (cuadradillo 7mm x 32mm)  
 poignée orizon étroite multipoints (carré de 7mm x 32mm)



**EMBALAGEM** | Caixa com 10 unidades.

**MATERIAIS** | Poliacetal, alumínio e zamak

**FIXAÇÃO** | Parafusos em aço inox (incluídos)

**ACABAMENTO** | Lacado

**NORMAS** | EN 1670, 13126-1

**OBSERVAÇÕES** | Adapta-se a todo o tipo de portas e janelas

**PACKAGING** | Box with 10 units.

**MATERIALS** | Poliacetal, aluminium and zamak

**FIXING** | Stainless steel screws (included)

**FINISHING** | Powder painting

**STANDARD** | EN 1670, 13126-1

**COMMENTS** | It is compatible with all kind of doors and windows, standard and ext. opening

**EMPAQUETADO** | Caja con 10 unidades.

**MATERIALES** | Poliacetal, aluminio y zamak

**FIJACIÓN** | Tornillos de acero inox (incluidos)

**ACABADOS** | Lacado

**NORMAS** | EN 1670, 13126-1

**OBSERVACIONES** | Se adapta a todo tipo de puertas y ventanas normales y apertura exterior

**EMBALLAGE** | Boîte avec 10 unités.

**MATÉRIELS** | Poliacetal, aluminium et zamak

**FIXATION** | Vis acier inox (compris)

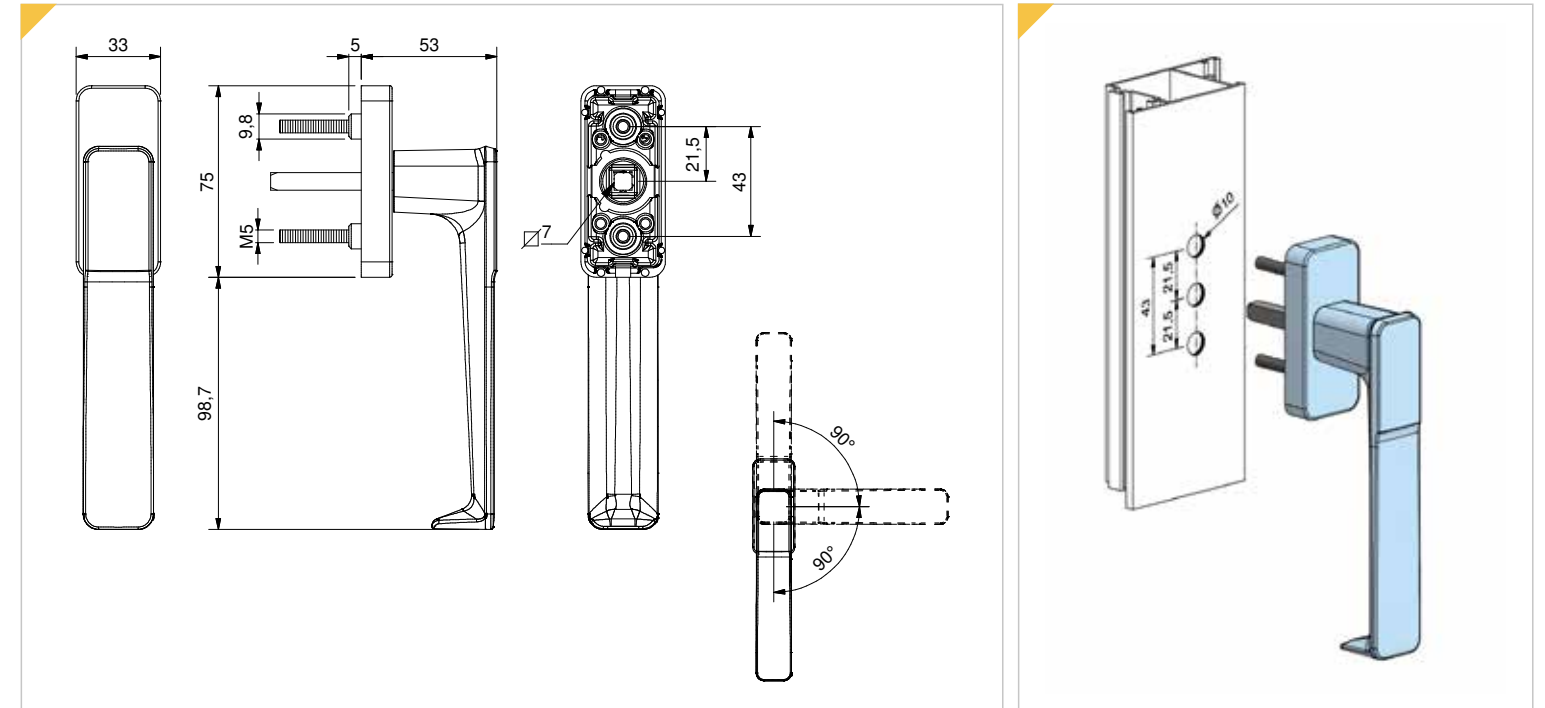
**FINITIONS** | Laqué

**NORMATIF** | EN 1670, 13126-1

**OBSERVATIONS** | Adaptable à toutes variétés de fenêtres d'ouverture standard et extérieur



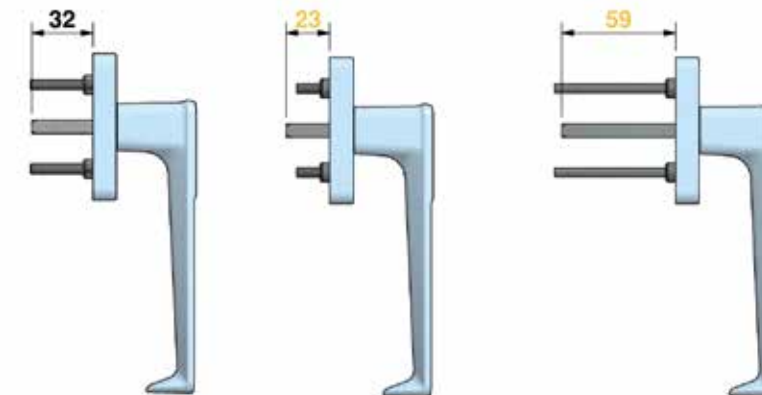
Mod. Dep.



794

794C

794L



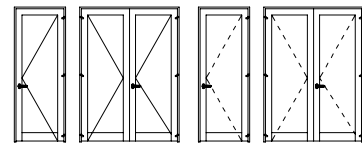
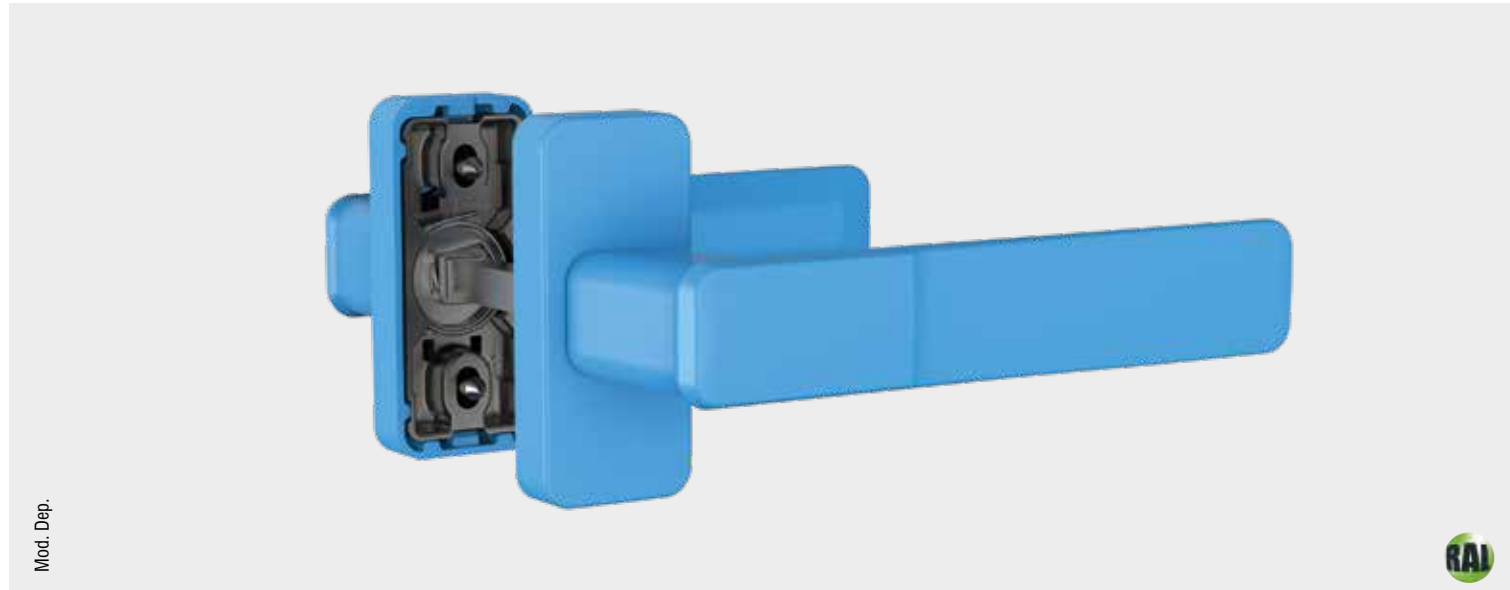
**Aplicável com**  
 Applicable with  
 Se aplica con  
 Applicable avec

9322/9323





**muleta dupla orizon (vergalhao quadrado 8mm x 75mm)**  
 double spring-loaded handle for doors (square of 8mm x 75mm)  
 juego manilla orizon (cuadradillo 8mm x 75mm)  
 jeu de poignées orizon (carré de 8mm x 75mm)



**EMBALAGEM** | Caixa com 12 pares.

**MATERIAIS** | Alumínio, zamak e inox

**FIXAÇÃO** | Parafusos (incluídos)

**ACABAMENTO** | Lacado

**NORMAS** | EN 1670, 1906

**OBSERVAÇÕES** | Vergalhão quadrado de 8 mm (incluído)

**PACKAGING** | Box with 12 pairs.

**MATERIALS** | Aluminium, zamak and stainless steel

**FIXING** | Screws (included)

**FINISHING** | Powder painting

**STANDARD** | EN 1670, 1906

**COMMENTS** | 8 mm square (included)

**EMPAQUETADO** | Caja con 12 juegos.

**MATERIALES** | Aluminio, zamak y acero inox

**FIJACIÓN** | Tornillos (incluidos)

**ACABADOS** | Lacado

**NORMAS** | EN 1670, 1906

**OBSERVACIONES** | Cuadradillo de 8 mm (incuido)

**EMBALLAGE** | Boîte avec 12 pairs.

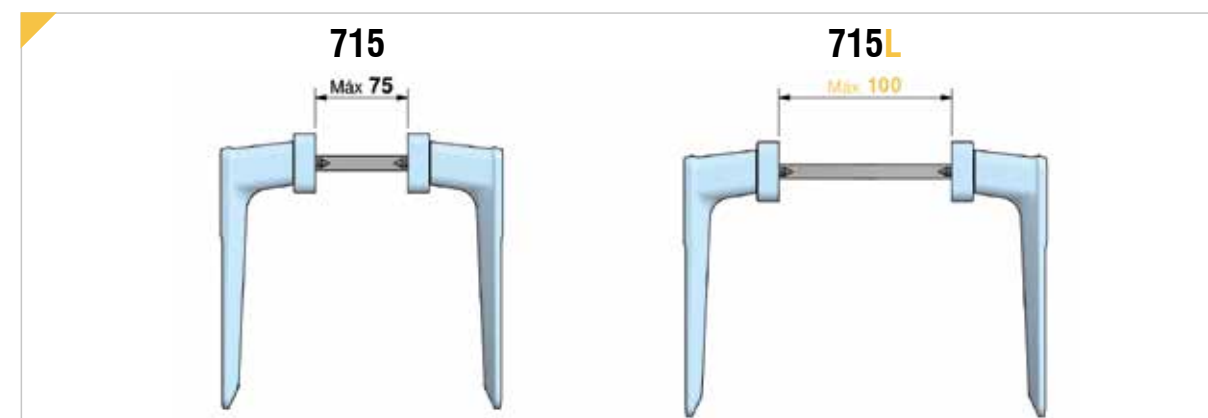
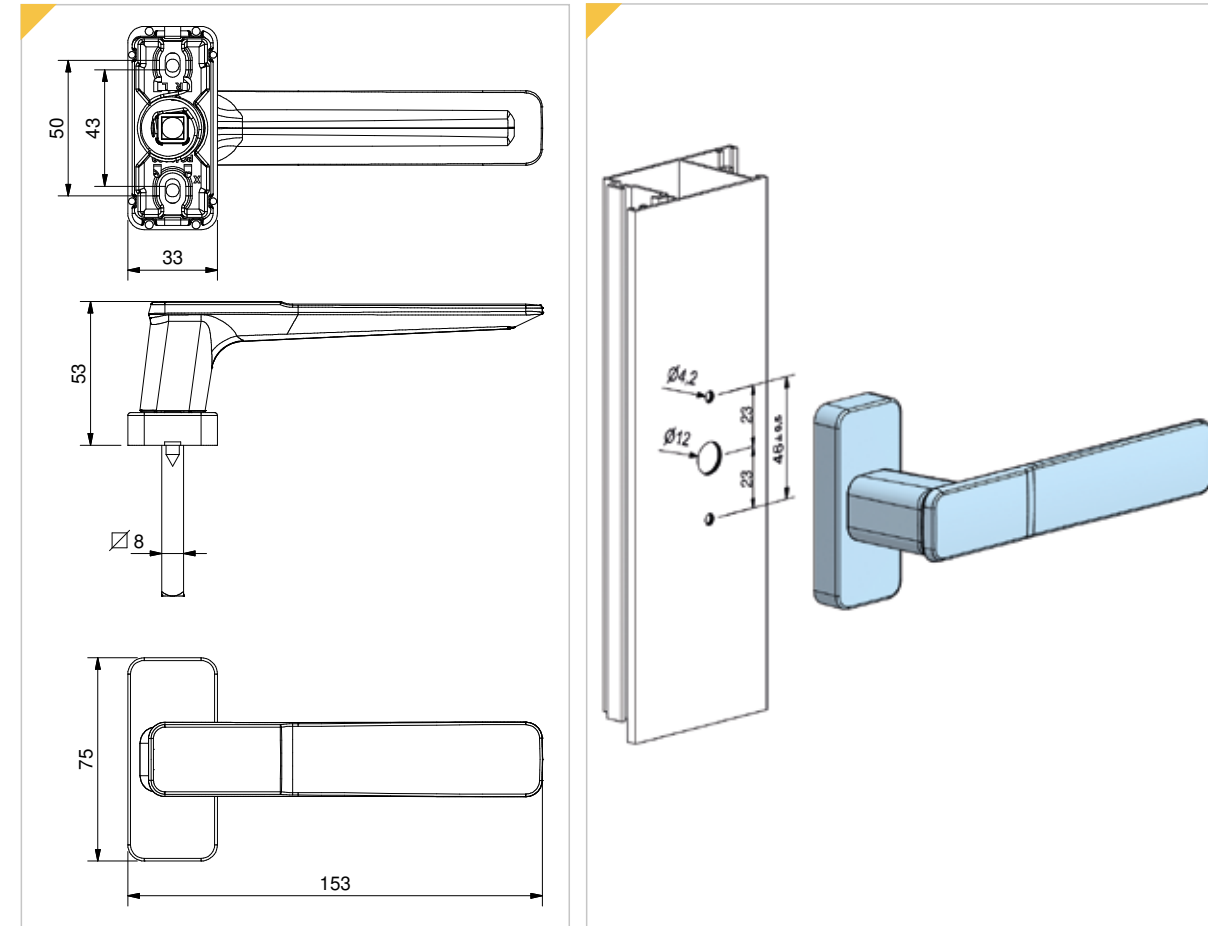
**MATÉRIELS** | Aluminium, zamak et acier inox

**FIXATION** | Vis (compris)

**FINITIONS** | Laqué

**NORMATIF** | EN 1670, 1906

**OBSERVATIONS** | Barreau de 8 mm (compris)



**Aplicável com**  
 Aplicable with  
 Se aplica con  
 Applicable avec

33050



70067



70068

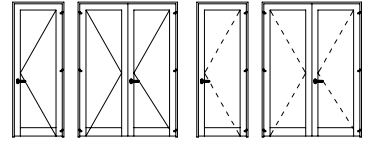


COMPLEMENTOS  
 E KITS





**muleta dupla estreita c/espelho comprido orizon (vergalhao quadrado 8mm x 75mm)**  
 double long mirror handle for doors for cylinder (square of 8mm x 75mm)  
 juego manilla orizon c/ escudo largo p/ bombillo (cuadradillo 8mm x 75mm)  
 jeu double plaque-double poignée (carré de 8mm x 75mm)



**EMBALAGEM** | Caixa com 6 pares.

**MATERIAIS** | Alumínio e zamak

**FIXAÇÃO** | Parafusos (incluídos)

**ACABAMENTO** | Lacado

**NORMAS** | EN 1670, 1906

**OBSERVAÇÕES** | Vergalhão 8x100mm incluído

**PACKAGING** | Box with 6 pairs.

**MATERIALS** | Aluminium and zamak

**FIXING** | Screws (included)

**FINISHING** | Powder painting

**STANDARD** | EN 1670, 1906

**COMMENTS** | 8x100mm square included

**EMPAQUETADO** | Caja con 6 juegos.

**MATERIALES** | Aluminio y zamak

**FIJACIÓN** | Tornillos (incluidos)

**ACABADOS** | Lacado

**NORMAS** | EN 1670, 1906

**OBSERVACIONES** | Cuadradillo 8x100mm incluido

**EMBALLAGE** | Boîte avec 6 pairs.

**MATÉRIELS** | Aluminium et zamak

**FIXATION** | Vis (compris)

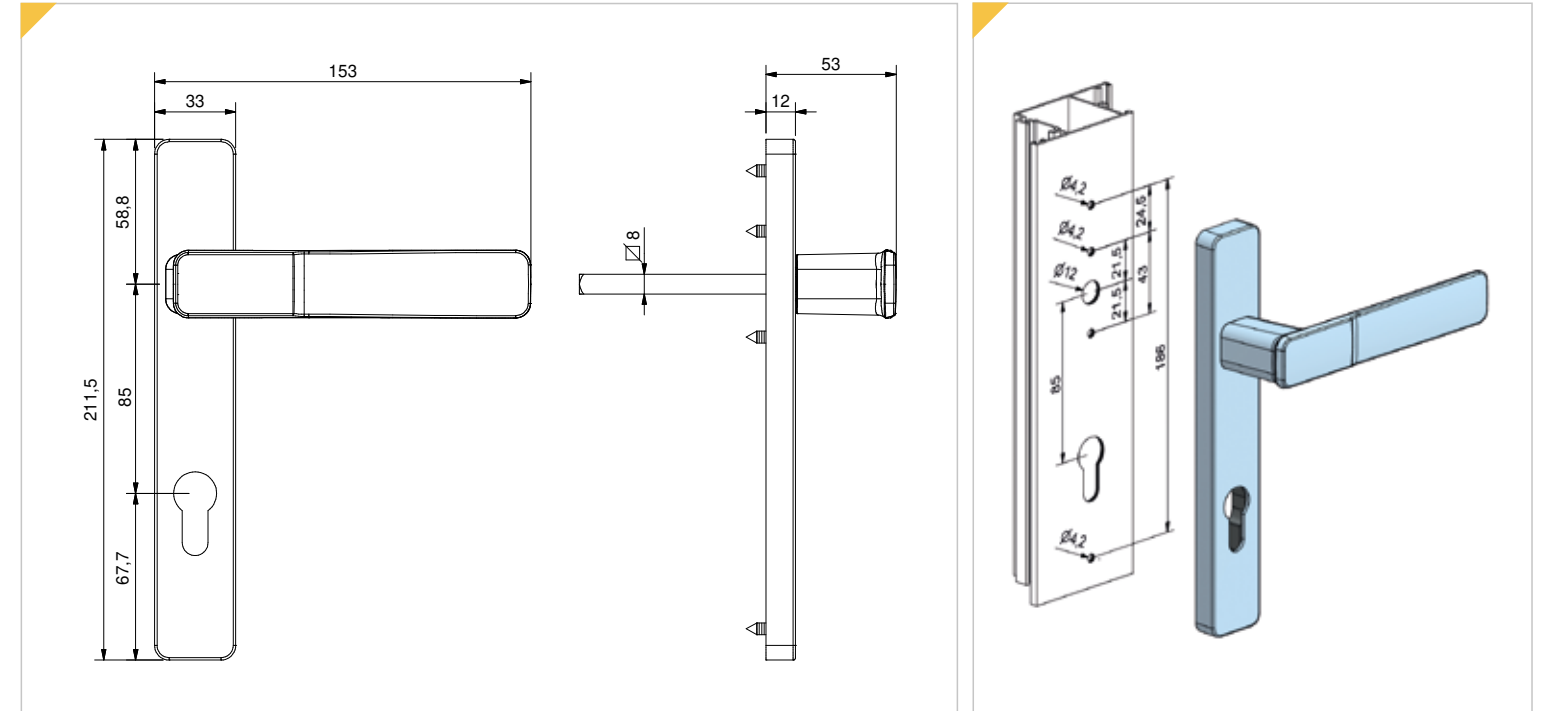
**FINITIONS** | Laqué

**NORMATIF** | EN 1670, 1906

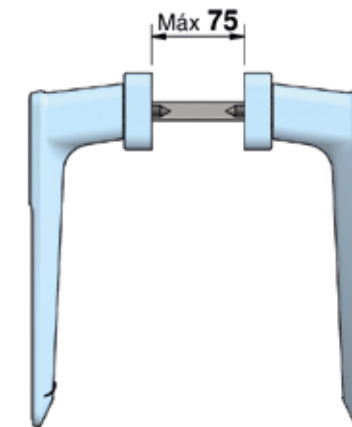
**OBSERVATIONS** | Barreau 8x100mm compris



Mod. Dep.



716



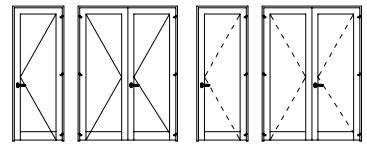
**Também disponível**  
 Also available  
 También disponible  
 Également disponible

716B





muleta dupla estreita c/espelho comprido orizon (vergalhao quadrado 8mm x 75mm)  
 double long mirror handle for doors for cylinder (square of 8mm x 75mm)  
 juego manilla orizon c/ escudo largo p/ bombillo (cuadradillo 8mm x 75mm)  
 jeu double plaque-double poignée (carré de 8mm x 75mm)



**EMBALAGEM** | Caixa com 6 pares.

**MATERIAIS** | Alumínio e zamak

**FIXAÇÃO** | Parafusos (incluídos)

**ACABAMENTO** | Lacado

**NORMAS** | EN 1670, 1906

**OBSERVAÇÕES** | Vergalhão 8x100mm incluído

**PACKAGING** | Box with 6 pairs.

**MATERIALS** | Aluminium and zamak

**FIXING** | Screws (included)

**FINISHING** | Powder painting

**STANDARD** | EN 1670, 1906

**COMMENTS** | 8x100mm square included

**EMPAQUETADO** | Caja con 6 juegos.

**MATERIALES** | Aluminio y zamak

**FIJACIÓN** | Tornillos (incluidos)

**ACABADOS** | Lacado

**NORMAS** | EN 1670, 1906

**OBSERVACIONES** | Cuadradillo 8x100mm incluido

**EMBALLAGE** | Boîte avec 6 pairs.

**MATÉRIELS** | Aluminium et zamak

**FIXATION** | Vis (compris)

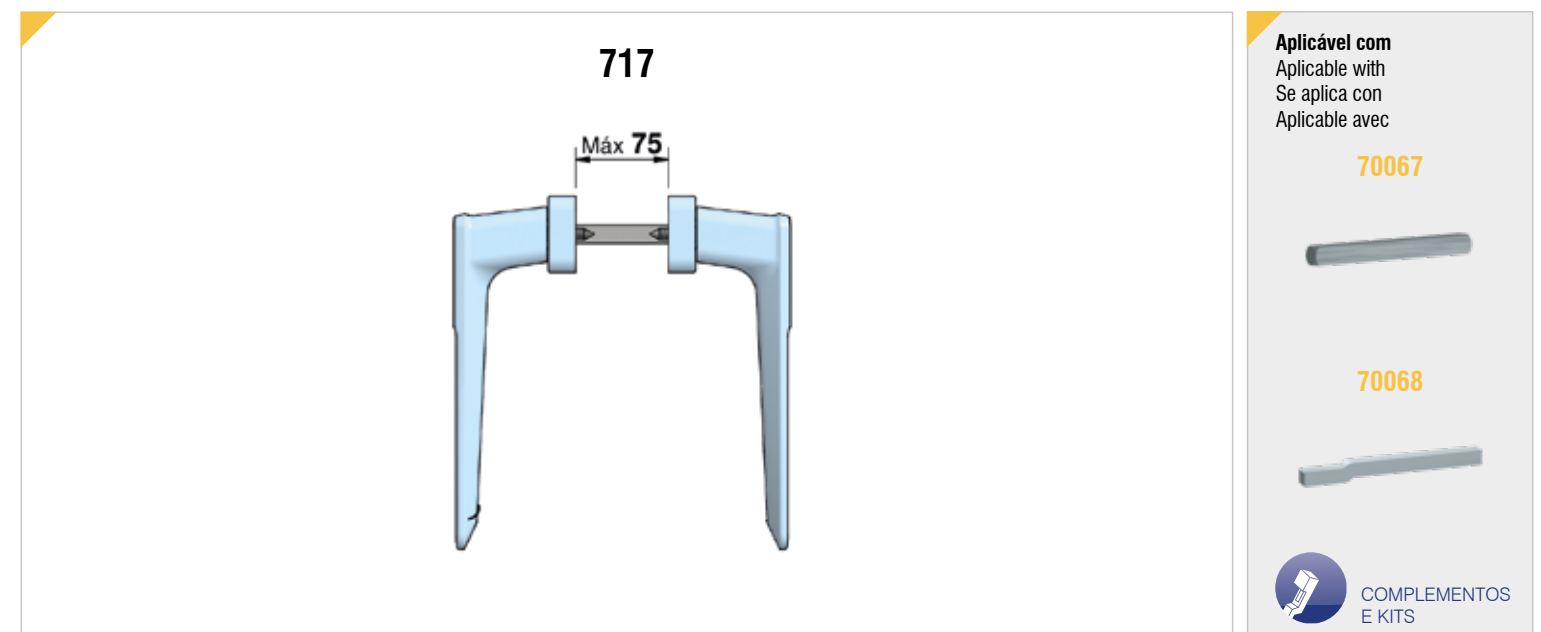
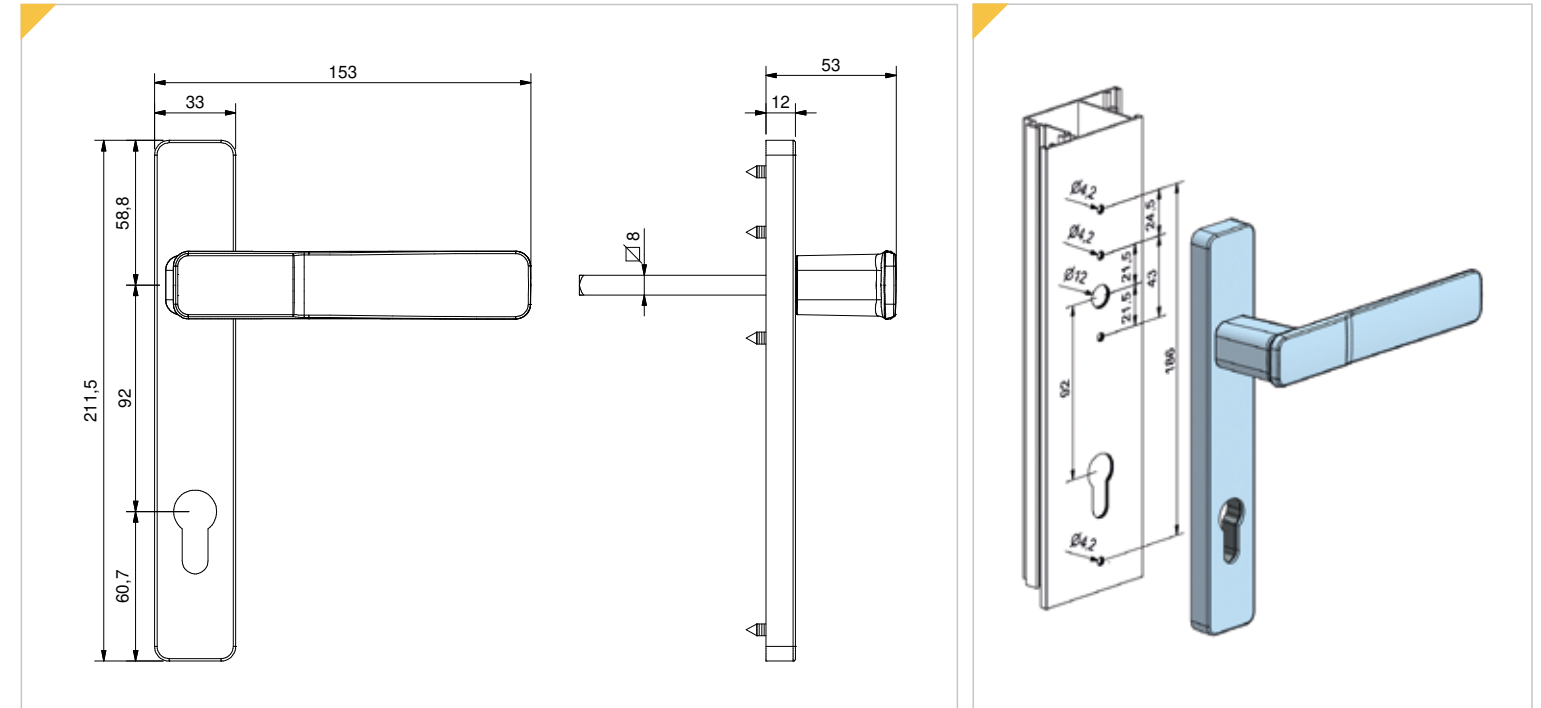
**FINITIONS** | Laqué

**NORMATIF** | EN 1670, 1906

**OBSERVATIONS** | Barreau 8x100 mm compris



Mod. Dep.



**Aplicável com**  
 Applicable with  
 Se aplica con  
 Applicable avec

70067



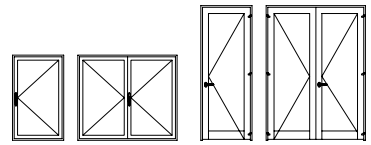
70068



COMPLEMENTOS  
 E KITS



**muleta pesada orizon p/ portas de correr (vergalhão quadrado 8 mm x 75 mm)**  
 heavy handle for sliding doors for cylinder (square of 8mm x 75mm)  
 manilla pesada p/ puertas correderas p/ bombillo (cuadradillo 8mm x 75mm)  
 poignée lourde p( portes coulissantes (carré de 8mm x 75mm)



**EMBALAGEM** | Caixa com 12 unidades.

**MATERIAIS** | Alumínio, zamak e inox

**FIXAÇÃO** | Parafusos (incluídos)

**ACABAMENTO** | Lacado

**NORMAS** | EN 1670, 13126-8

**OBSERVAÇÕES** | Vergalhão quadrado de 8mm (incluído)

**PACKAGING** | Box with 12 units.

**MATERIALS** | Aluminium, zamak and stainless steel

**FIXING** | Screws (included)

**FINISHING** | Powder painting

**STANDARD** | EN 1670, 13126-8

**COMMENTS** | 8mm square (included)

**EMPAQUETADO** | Caja con 12 unidades.

**MATERIALES** | Aluminio, zamak y acero inox

**FIJACIÓN** | Tornillos (incluidos)

**ACABADOS** | Lacado

**NORMAS** | EN 1670, 13126-8

**OBSERVACIONES** | Cuadradillo de 8mm (incluido)

**EMBALLAGE** | Boîte avec 12 unités.

**MATÉRIELS** | Aluminium, zamak et acier inox

**FIXATION** | Vis (compris)

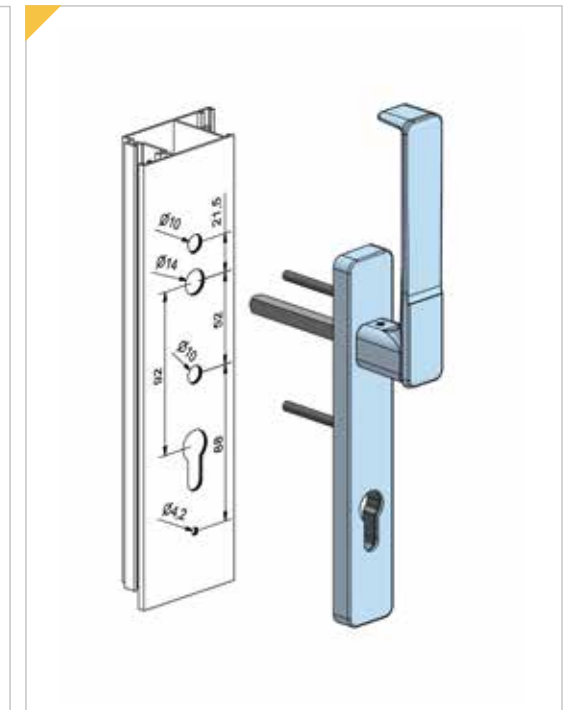
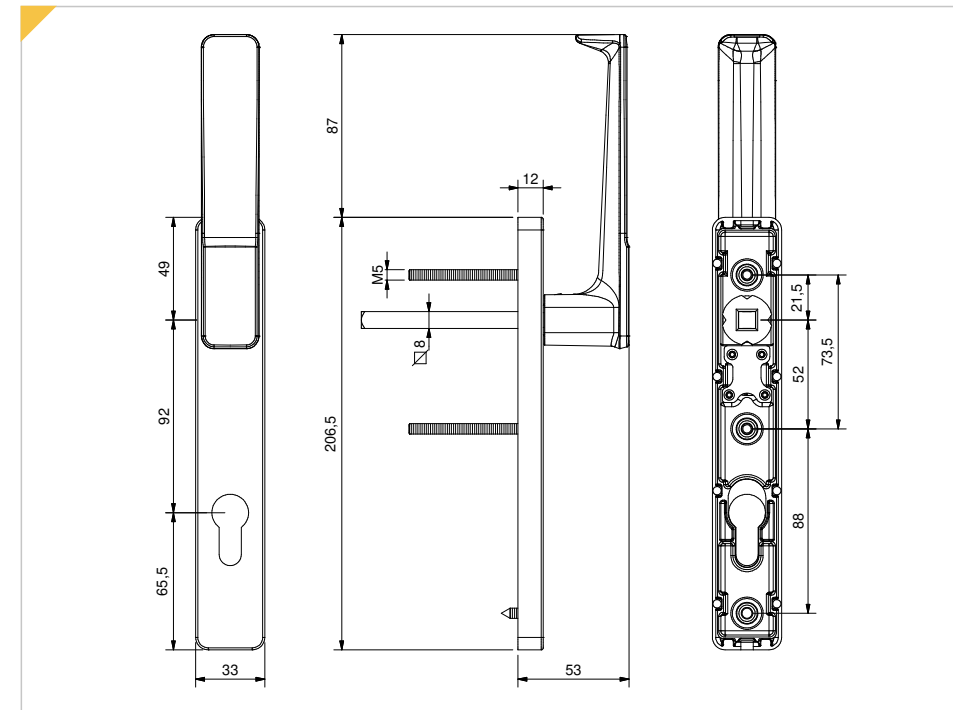
**FINITIONS** | Laqué

**NORMATIF** | EN 1670, 13126-8

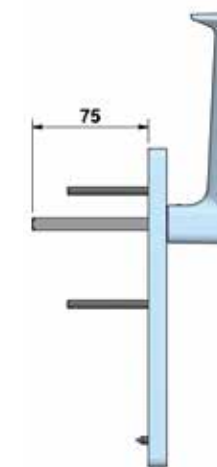
**OBSERVATIONS** | Barreau 8mm (compris)



Mod. Dep.

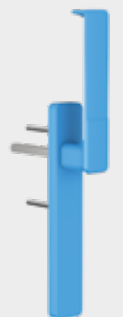


790



**Também disponível**  
 Also available  
 También disponible  
 Également disponible

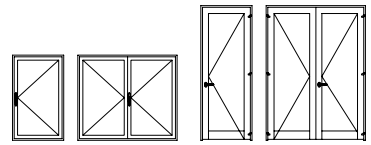
790B







**muleta elevável orizon (vergalhão quadrado 10mm x 48mm)**  
 lift and slide handle for cylinder (square of 10mm x 48mm)  
 manilla p/ corredera elevable p/ bombillo (cuadradillo 10mm x 48mm)  
 poignée p/ systèmes à glissière relevable (carré de 10mm x 48mm)



**EMBALAGEM** | Caixa com 12 unidades.

**MATERIAIS** | Alumínio, zamak e inox

**FIXAÇÃO** | Parafusos (incluídos)

**ACABAMENTO** | Lacado

**NORMAS** | EN 1670, 13126-8

**OBSERVAÇÕES** | Vergalhão quadrado de 10mm (incluído)

**PACKAGING** | Box with 12 units.

**MATERIALS** | Aluminium, zamak and stainless steel

**FIXING** | Screws (included)

**FINISHING** | Powder painting

**STANDARD** | EN 1670, 13126-8

**COMMENTS** | 10mm square (included)

**EMPAQUETADO** | Caja con 12 unidades.

**MATERIALES** | Aluminio, zamak y acero inox

**FIJACIÓN** | Tornillos (incluidos)

**ACABADOS** | Lacado

**NORMAS** | EN 1670, 13126-8

**OBSERVACIONES** | Cuadradillo de 10mm (incluido)

**EMBALLAGE** | Boîte avec 12 unités.

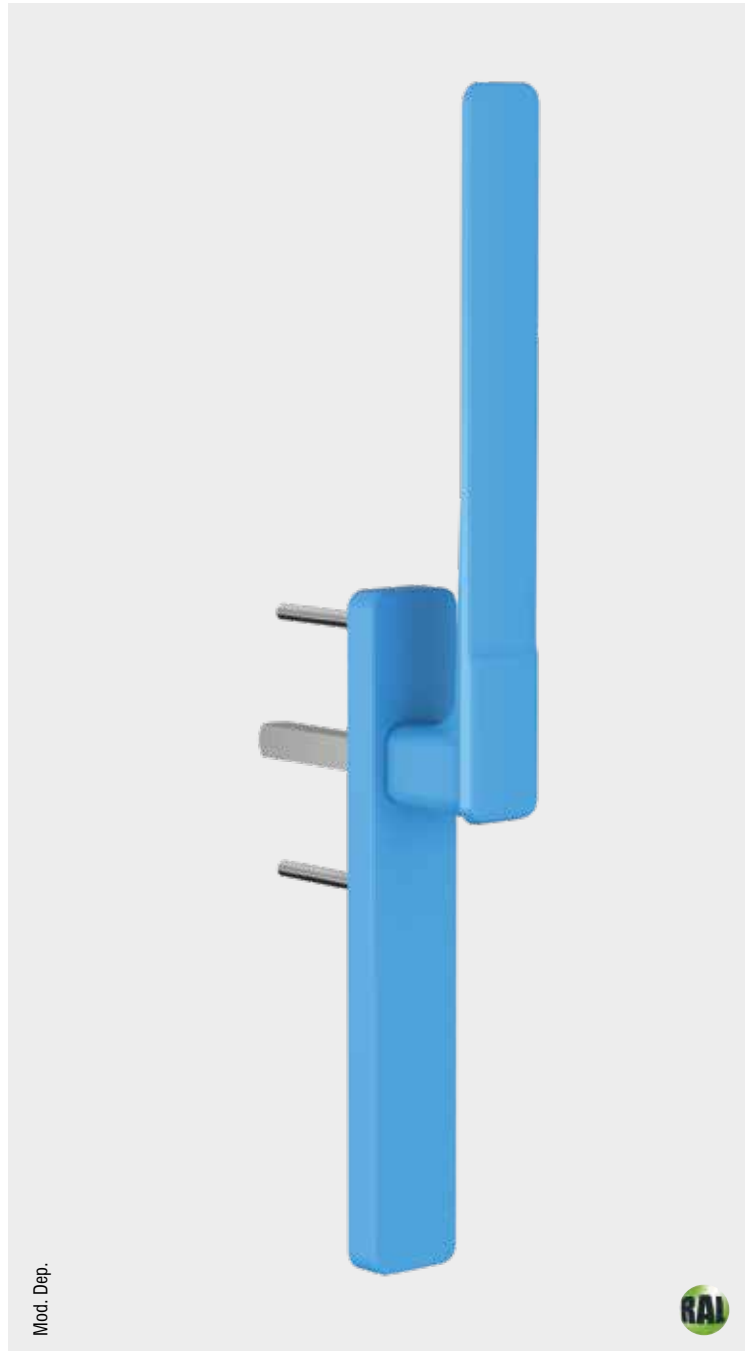
**MATÉRIELS** | Aluminium, zamak et acier inox

**FIXATION** | Vis (compris)

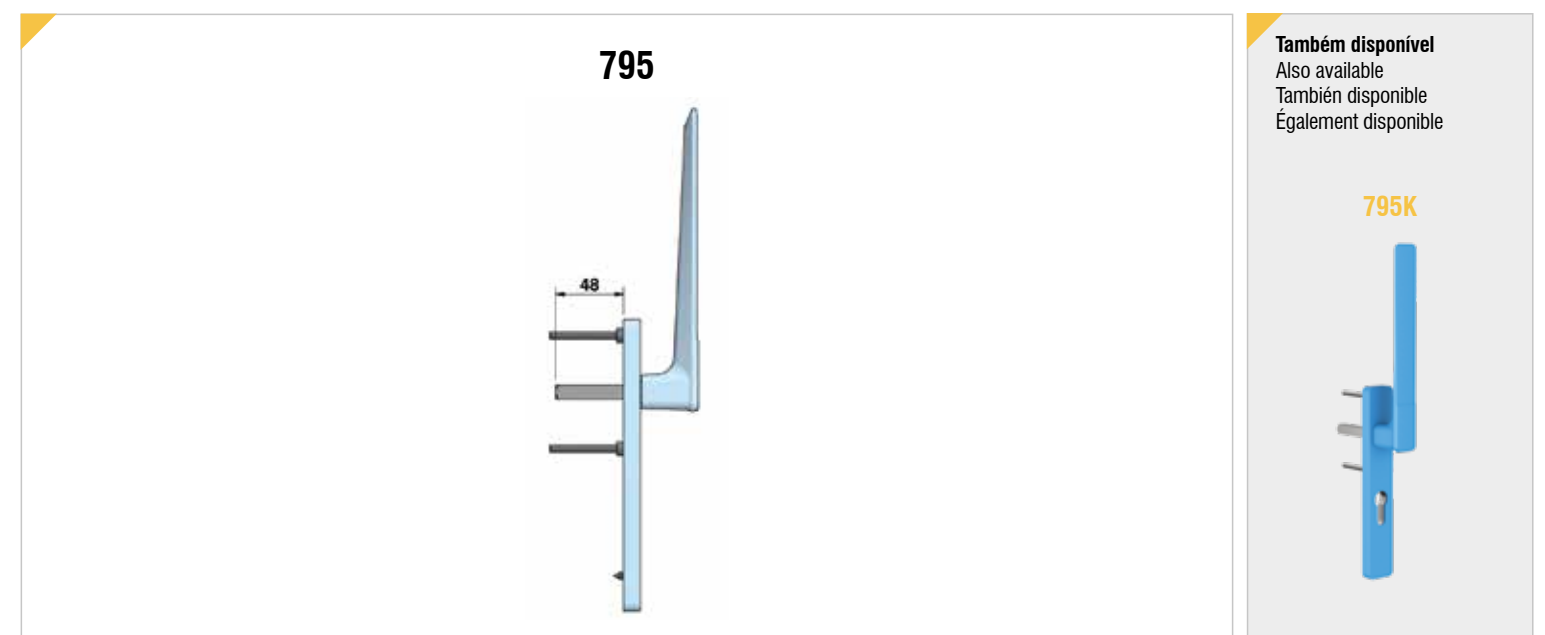
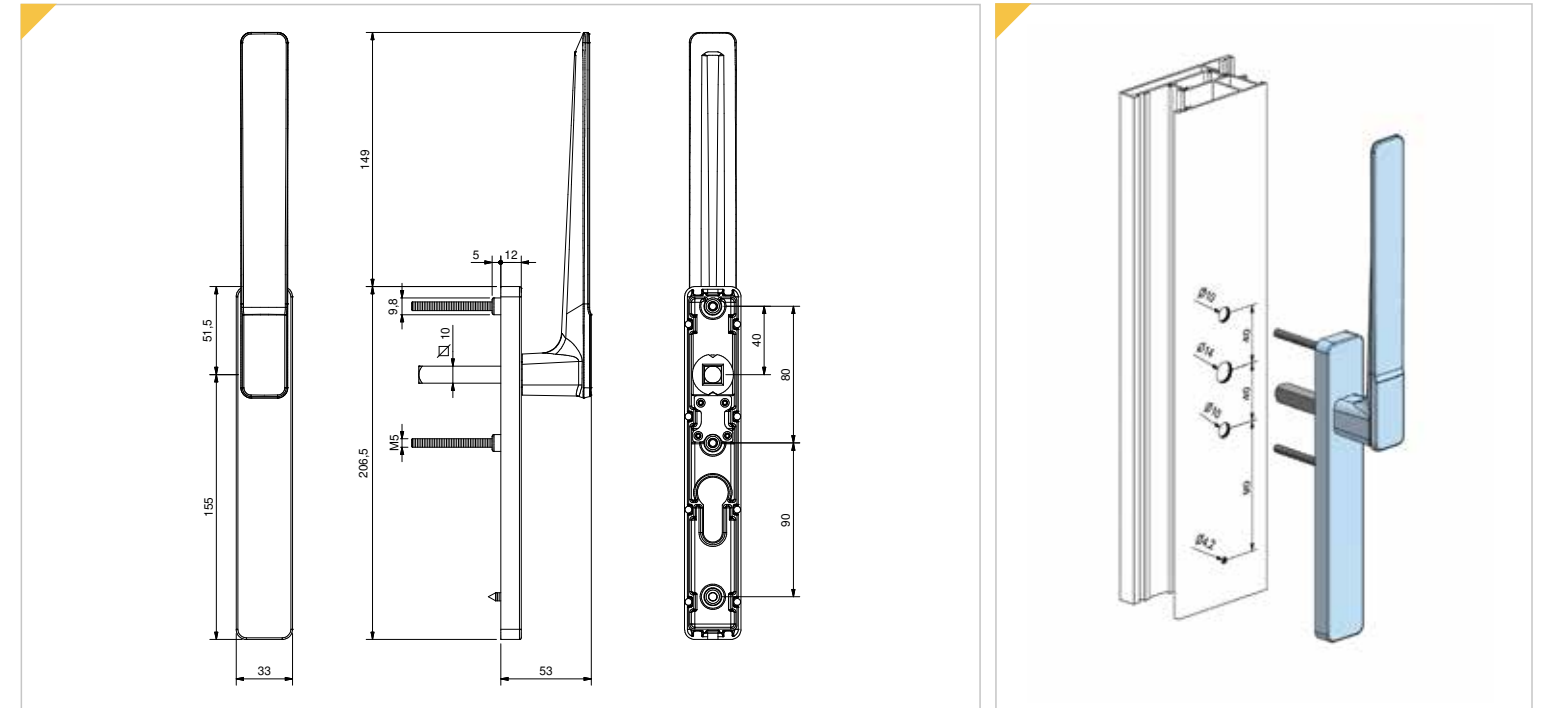
**FINITIONS** | Laqué

**NORMATIF** | EN 1670, 13126-8

**OBSERVATIONS** | Barreau 10mm (compris)



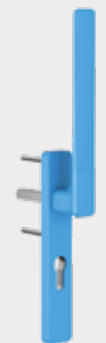
Mod. Dep.



795

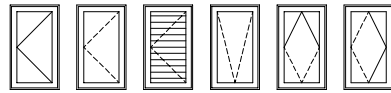
**Também disponível**  
 Also available  
 También disponible  
 Également disponible

795K





cremone lingueta orizon c/espelho  
reversible closing handle  
cierre de presión orizon c/ escudo  
fermeture à pression orizon avec cache



**EMBALAGEM** | Caixa com 10 unidades.

**MATERIAIS** | Alumínio e zamak

**FIXAÇÃO** | Parafusos (incluídos)

**ACABAMENTO** | Lacado

**NORMAS** | EN 1670, 13126-1

**OBSERVAÇÕES** | Cremone de lingueta. Reversível

**PACKAGING** | Box with 10 units.

**MATERIALS** | Aluminium and zamak

**FIXING** | Screws (included)

**FINISHING** | Powder painting

**STANDARD** | EN 1670, 13126-1

**COMMENTS** | Closing cremona. Reversible

**EMPAQUETADO** | Caja con 10 unidades.

**MATERIALES** | Aluminio y zamak

**FIJACIÓN** | Tornillos (incluidos)

**ACABADOS** | Lacado

**NORMAS** | EN 1670, 13126-1

**OBSERVACIONES** | Cierre de presión. Reversible

**EMBALLAGE** | Boîte avec 10 unités.

**MATÉRIELS** | Aluminium et zamak

**FIXATION** | Vis (compris)

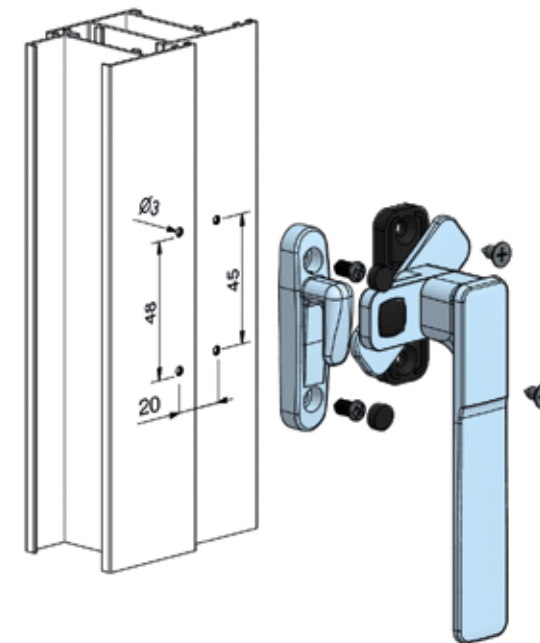
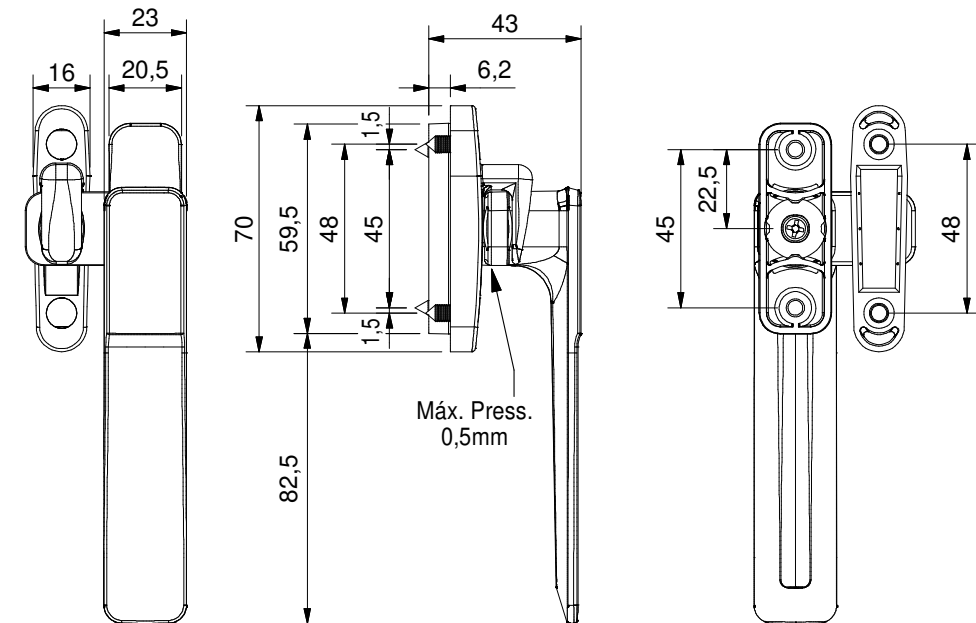
**FINITIONS** | Laqué

**NORMATIF** | EN 1670, 13126-1

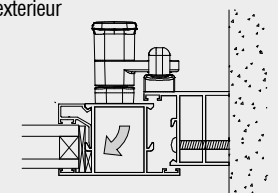
**OBSERVATIONS** | Poignée batteuse. Réversible



Mod. Dep.



**Abertura para o exterior**  
Outwards opening  
Apertura al exterior  
Ouverture vers l'extérieur



**Abertura para o interior**  
Inside opening  
Apertura al interior  
Ouvert à l'intérieur

