

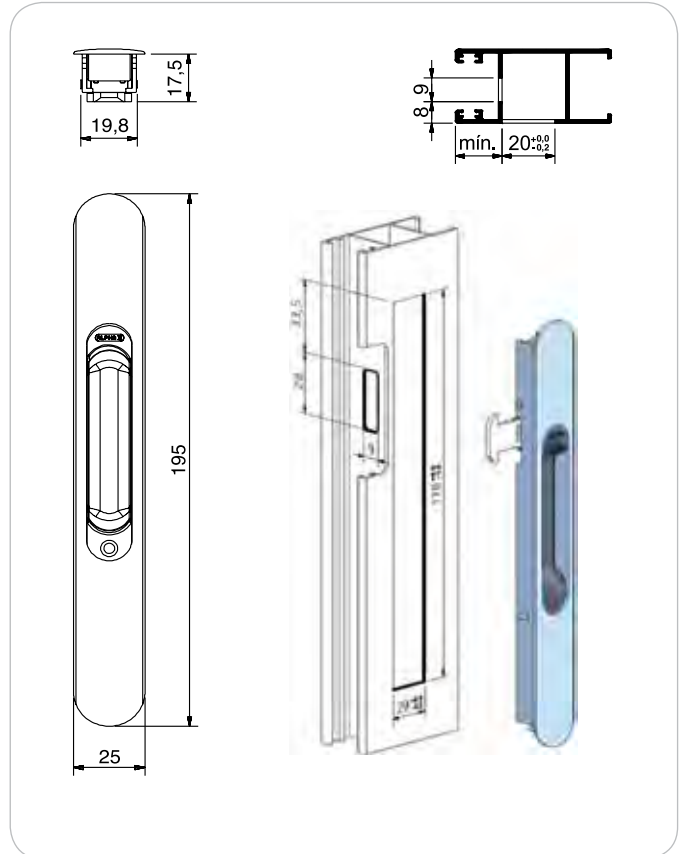
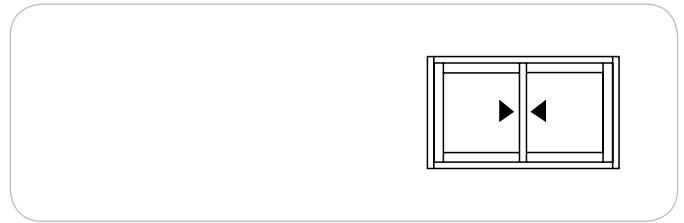


ALPHA

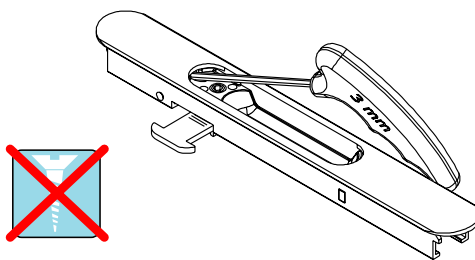


RAL AN

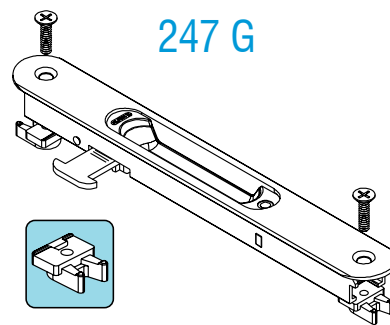
Mod. Dep.



247 i



247 G

**EMBALAGEM**

Caixa com 25 unidades

MATERIAIS

Alumínio e zamak

FIXAÇÃO

Parafusos (incluídos)

ACABAMENTO

Lacado e anodizado

NORMAS

EN 1670, 13126-1

OBSERVAÇÕES

Fecho c/ recuperação manual ou automática. Gancho não incluído

PACKAGING

Box with 25 units

MATERIALS

Aluminum and zamak

FIXING

Screws (included)

FINISHING

Powder painting and hard anodized

STANDARD

EN 1670, 13126-1

COMMENTS

Lock with manual or automatic recovery hook not included

EMPAQUETADO

Caja con 25 unidades

MATERIALES

Aluminio y zamak

FIJACIÓN

Tornillos (incluídos)

ACABADOS

Lacado y anodizado

NORMAS

EN 1670, 13126-1

OBSERVACIONES

Cierre con recuperación manual o automática (gancho no incluído)

EMBALLAGE

Boîte avec 25 pièces

MATÉRIELS

Aluminium et zamak

FIXATION

Vis (compris)

FINITIONS

Laqué et anodisé

NORMATIF

EN 1670, 13126-1

OBSERVATIONS

Fermeture avec retablisement manuel ou automatique (crochet pas compris)