

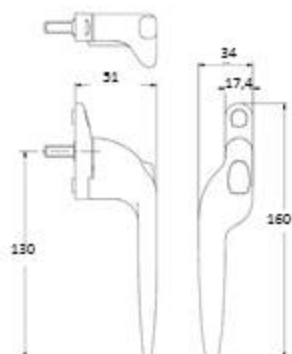
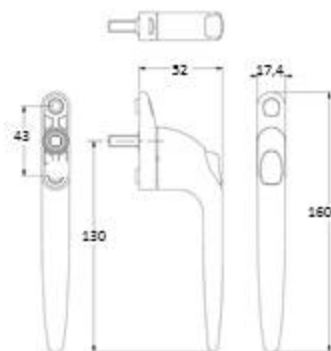
SPARTA 2 manilla para cremonas

La elegante manilla **Sparta 2** ofrece un producto atractivo. Disponible también en línea. Las manillas se han fabricado para un estándar extremadamente alto con el funcionamiento excepcional del producto.

- Estética mejorada como parte de la gama adecuada de hardware
 - Altura de base reducida para una mejor apertura
 - Pulsar para abrir, bloquear con llave
 - Opciones no bloqueables disponibles - botones sólidos negros o verdes
 - Versiones en línea o acodadas
 - Disponibles en una selección completa de acabados, incluyendo oro (PVD), cromo pulido, cromo satinado, blanco y negro (Otros acabados y colores están disponibles bajo pedido)
 - Se suministra con tornillos e inserto inmovilizador del cilindro para lograr sin bloqueo
 - Variedad de longitudes de vástago para atender la mayoría de los perfiles
 - Llaves de repuesto y tapas de tapa de tornillo disponibles
 - Garantía * 10 años para mecánica
 - Corrosión probada según BS EN 1670. Acabados pintados Grado 5, Acabados chapados Grado 4
 - BBA aprobado
- Códigos de producto:

Zinc - 0295

Aluminio - 0291



ESPECIFICACIONES TECNICAS

- Aleación de zinc y aleación de aluminio
 - Piezas de plástico - Nylon 66, ABS estabilizado UV y Acetal
- Pruebas:**
- Resistencia a la corrosión según BS EN 1670
 - Acabados pintados Grado 5, acabados chapados Grado 4
 - Ciclo probado a 25.000 ciclos bajo carga operacional
 - BBA aprobado

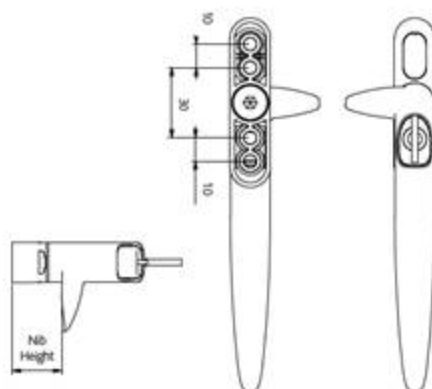
Cantidad de la caja: 10 por caja



SPARTA 2 manilla proyectar de parche

El elegante diseño ergonómico de Sparta 2 de proyectar hace que sea fácil de usar y un placer de mirar. Posee varias opciones de altura que hacen que sea aplicable a una amplia gama de instalaciones y perfiles de aluminio, PVC o Madera.

- Diseño elegante ergonómico y estética mejorada como parte de la gama de hardware.
- Pulsar para abrir, bloquear con llave
- Opciones no bloqueables disponibles
- 3 opciones de altura de bloqueo 9mm, 15.5mm y 21mm
- Disponibles en una selección completa de acabados, incluyendo oro (PVD), cromo pulido, cromo satinado, blanco y negro. (Otros acabados y colores están disponibles bajo pedido)
- Se suministra con tornillos e inserto inmovilizador del cilindro para lograr sin bloqueo
- 3 opciones de altura de keeper de bloqueo 2.5mm, 4mm y 5.5mm.
- Llaves de repuesto y tapas de tapa de tornillo disponibles
- Garantía * 10 años para parte mecánica
- Corrosión probada según BS EN 1670. Acabados pintados Grado 5, Acabados chapados Grado 4
- Códigos de producto: 0230 y 0250



ESPECIFICACIONES TECNICAS

- Aleación de zinc
 - Piezas de plástico - Nylon 66, ABS estabilizado UV y Acetal
 - Pruebas:**
 - Resistencia a la corrosión según BS EN 1670
 - Acabados pintados Grado 5, acabados chapados Grado 4
 - Ciclo probado a 25.000 ciclos bajo carga operacional
- Cantidad de la caja: 10 por caja

