

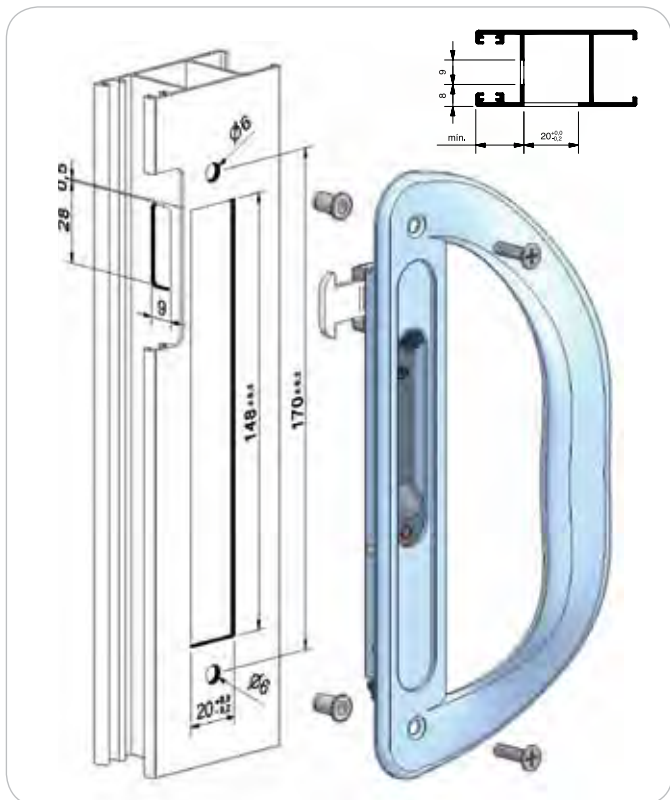
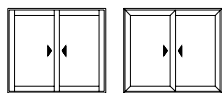
Fecho de embutir com pega
Sliding lock with handle
Cierre de embutir con tirador
Fermeture laterale avec poignée

LINHA ECO

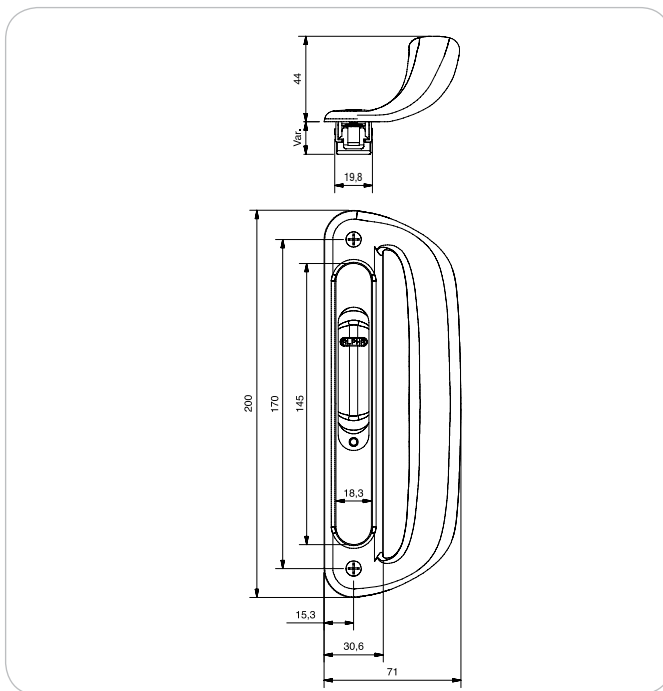
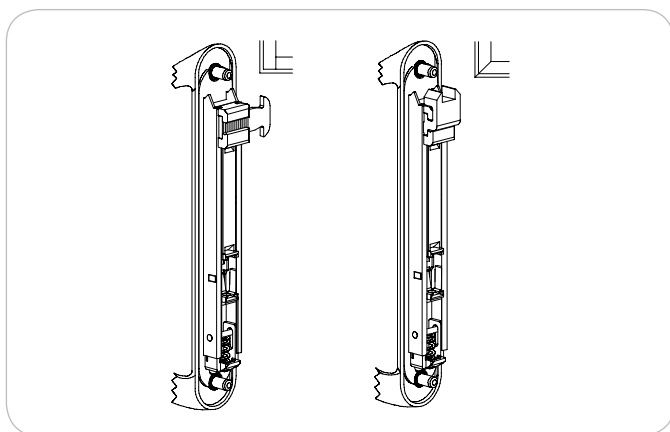
ECO

262

ALPHA



Mod. Dep.



EMBALAGEM

Caixa com 10 unidades. 2455 grs.

MATERIAIS

Alumínio, zamak e nylon

FIXAÇÃO

Parafusos incluídos

ACABAMENTO

Lacado

NORMAS

EN 1670

OBSERVAÇÕES

Parafuso inox e porca para cravar incluídos

PACKAGING

Box with 10 units. 2455 grs.

MATERIALS

Aluminum, zamak and nylon

FIXING

Screws included

FINISHING

Power painting

STANDARD

EN 1670

COMMENTS

Stainless steel screws and nuts included

EMPAQUETADO

Caja con 10 unidades. 2455 grs.

MATERIALES

Aluminio, zamak y nylon

FIJACIÓN

Tornillos incluidos

ACABADOS

Lacado

NORMAS

EN 1670

OBSERVACIONES

Tornillos de acero inox y tuerca incluidos

EMBALLAGE

Boîte avec 10 pièces. 2455 grs.

MATÉRIELS

Aluminium, zamak et nylon

FIXATION

Vis compris

FINITIONS

Laqué

NORMATIF

EN 1670

OBSERVATIONS

Vis acier inox et écrou compris