



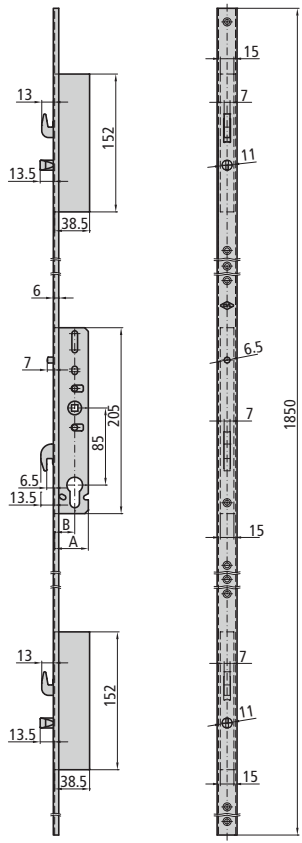
# PUERTAS CORREDERAS



ALUMINIO

## MULTIPUNTO PALANCA GANCHO ENTRE EJES 85 mm.

## SERIE 2I5KD



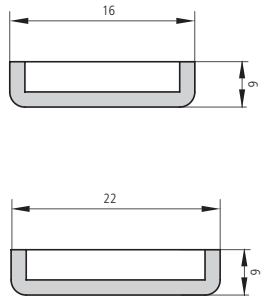
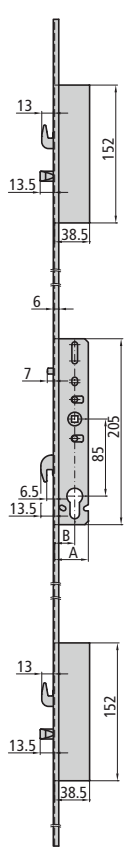
### CARACTERÍSTICAS

- Cerraduras para puertas correderas
- Cerradura de 3 puntos con facilidad de cierre mediante manilla hacia arriba (90°) y bloqueo mediante llave
- Cierre mediante 3 ganchos y 2 bulones deslizantes
- Sistema de bloqueo de manilla en modo de puerta abierta
- Posibilidad de atado de manilla a 21,5 mm ↑↓ pasante o directo a la cerradura
- Frente inox U de 1850 x 16 x 6 y 1850 x 22 x 6
- Caja cerrada de 15 mm
- Cuadradillo de 7 mm
- Tornillo de fijación de cilindro

### ACCESORIOS OPCIONALES

- Gama completa de cilindros (ver página 119 - 140)

DESCRIPCIÓN	REF.	MEDIDAS		LEVA	ACABADOS		UDS
		B	A		FRENTE	CILINDRO	



	2I5KD25/6U16	18	33	15	Al		1
	2I5KD25/6U22	18	33	15	Al		1

- Solo palanca gancho
- Cilindro no incluido