

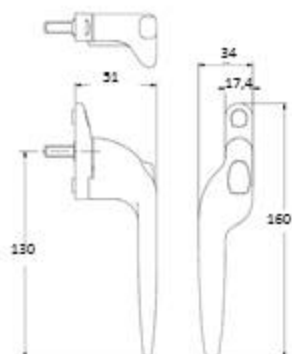
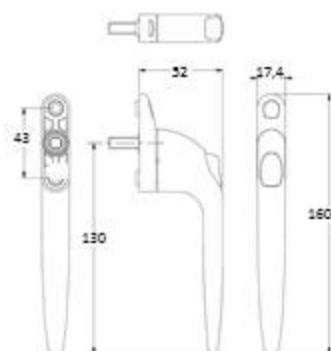
## SPARTA 2 manilla para cremonas

La elegante manilla **Sparta 2** ofrece un producto atractivo. Disponible también en línea. Las manillas se han fabricado para un estándar extremadamente alto con el funcionamiento excepcional del producto.

- Estética mejorada como parte de la gama adecuada de hardware
- Altura de base reducida para una mejor apertura
- Pulsar para abrir, bloquear con llave
- Opciones no bloqueables disponibles - botones sólidos negros o verdes
- Versiones en línea o acodadas
- Disponibles en una selección completa de acabados, incluyendo oro (PVD), cromo pulido, cromo satinado, blanco y negro (Otros acabados y colores están disponibles bajo pedido)
- Se suministra con tornillos e inserto inmovilizador del cilindro para lograr sin bloqueo
- Variedad de longitudes de vástago para atender la mayoría de los perfiles
- Llaves de repuesto y tapas de tapa de tornillo disponibles
- Garantía \* 10 años para mecánica
- Corrosión probada según BS EN 1670. Acabados pintados Grado 5, Acabados chapados Grado 4
- BBA aprobado

Códigos de producto:

Zinc - 0295  
Aluminio - 0291



### ESPECIFICACIONES TECNICAS

- Aleación de zinc y aleación de aluminio
  - Piezas de plástico - Nylon 66, ABS estabilizado UV y Acetal
- Pruebas:**
- Resistencia a la corrosión según BS EN 1670
  - Acabados pintados Grado 5, acabados chapados Grado 4
  - Ciclo probado a 25.000 ciclos bajo carga operacional
  - BBA aprobado

Cantidad de la caja: 10 por caja

